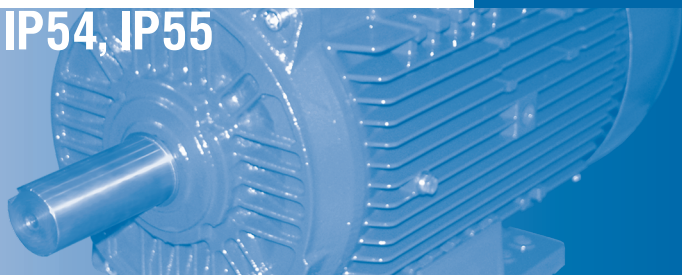


# ДВИГАТЕЛИ АСИНХРОННЫЕ ТРЕХФАЗНЫЕ ОБЩЕПРОМЫШЛЕННОГО НАЗНАЧЕНИЯ. СТЕПЕНЬ ЗАЩИТЫ IP23, IP44, IP54, IP55



## РУКОВОДСТВО ПО ЭКСПЛУАТАЦИИ

Ввод в эксплуатацию

Диагностика

Техническое обслуживание

Полезные рекомендации

**Уважаемый потребитель!**

Концерн РУСЭЛПРОМ благодарит Вас за выбор нашей продукции.  
Надеемся, что предлагаемое Вашему вниманию руководство  
облегчит эксплуатацию электродвигателя и продлит срок его безаварийной службы.

Дополнительную техническую информацию Вы можете получить на сайтах  
Концерна РУСЭЛПРОМ и ОАО «Владимирский электромоторный завод»  
а также у наших дилеров и менеджеров компании:

Тел./факс: +7 (4922) 33-21-20, 23-54-66

E-mail: [smis@vemp.ru](mailto:smis@vemp.ru)

[www.vemp.ru](http://www.vemp.ru); [www.ruselprom.ru](http://www.ruselprom.ru)

Техническое обслуживание нашей продукции  
в гарантийный и послегарантийный период  
производит Сервисный центр ООО «ВЭМЗ-Ремонт» г.Владимир.

Тел./факс: +7 (4922) 27-94-40, 35-43-01

E-mail: [info@remont.vemp.ru](mailto:info@remont.vemp.ru)

## СОДЕРЖАНИЕ

<b>1. Общие сведения</b> .....	2
<b>2. Транспортировка, хранение и консервация</b> .....	3
<b>3. Приемочный контроль и гарантийные обязательства</b> .....	4
<b>4. Установка и подготовка к работе</b> .....	5
4.1 Условия эксплуатации .....	5
4.2 Требования к фундаменту .....	5
4.3 Требования к охлаждению двигателя .....	6
4.4 Диагностика двигателя при монтаже .....	7
4.5 Измерение уровня вибрации .....	8
4.6 Сопряжение с исполнительным механизмом .....	9
4.7 Электрическое подключение двигателя .....	11
4.7 Защита двигателя .....	13
4.9 Пуск двигателя .....	14
<b>5. Эксплуатация и утилизация</b> .....	15
<b>6. Техническое обслуживание</b> .....	16
6.1 Плановое техническое обслуживание .....	16
6.2 Неплановое техническое обслуживание .....	17
6.3 Обслуживание подшипниковых узлов .....	19
<b>7. Порядок разборки и сборки двигателя</b> .....	22
<b>Приложения:</b>	
<b>Приложение 1</b> Расшифровка полей данных паспортной таблички .....	23
<b>Приложение 2</b> Структура обозначения двигателя .....	24
<b>Приложение 3</b> Особенности эксплуатации двигателей .....	25
3.1 Общие требования .....	25
3.2 Двигатели общепромышленного исполнения .....	27
3.3 Двигатели с повышенным скольжением .....	29
3.4 Многоскоростные двигатели .....	30
3.6 Двигатели морского исполнения .....	32
3.7 Двигатели для привода лифтов .....	33
3.8 Встраиваемые двигатели .....	34
<b>Приложение 4</b> Допустимые нагрузки на вал двигателя .....	35
<b>Приложение 5</b> Допустимый ток для проводов и кабелей .....	37
<b>Приложение 6</b> Применяемые подшипники качения .....	38
<b>Приложение 7</b> Применяемые уплотнения по валу .....	39
<b>Приложение 8</b> Конструкция двигателей, основные узлы и детали .....	40
<b>Приложение 9</b> Журнал эксплуатации .....	41

## 1. ОБЩИЕ СВЕДЕНИЯ

Настоящее руководство содержит наиболее важные инструкции по транспортировке, хранению, установке, подготовке к работе, эксплуатации, техническому обслуживанию и устранению неисправностей асинхронных трехфазных электродвигателей (далее двигателей).

Руководство по эксплуатации (далее *Руководство*) распространяется на двигатели производства ОАО ВЭМЗ и ОАО НИПТИЭМ:

- серии: АИР, 4А, 5А, 5АМ 6А, 6АМ их модификации и конструктивные исполнения;
- высоты оси вращения: 80, 90, 100, 112, 132, 160, 180, 200, 225, 250, 280, 315, 355;
- степени защиты: IP23, IP44, IP54, IP55.

Основные положения *Руководства* соответствуют Техническим условиям Изготовителя.

Дополнительная информация может потребоваться для двигателей, предназначенных для специальных условий эксплуатации, или для двигателей специального конструктивного исполнения.

**В данном *Руководстве* по эксплуатации используются специальные символы, которые выделяют наиболее важные требования или особую информацию:**



Инструкции по технике безопасности



Указания на запрещение выполнения каких-либо действий, которые могут повлечь за собой телесные повреждения и/или выход из строя оборудования и/или снятие гарантийных обязательств Изготовителя.



Важная информация и дополнительные пояснения

В целях обеспечения Вашей безопасности и сохранения гарантийных обязательств, мы настоятельно рекомендуем следовать всем требованиям, содержащимся в данном *Руководстве*!



Расшифровка полей данных нанесенных на паспортную табличку двигателя, приведена в *Приложении 1*.

Структура обозначения двигателя приведена в *Приложении 2*.

Для полноты отражения данных могут применяться дополнительные таблички.

В связи с постоянной работой по совершенствованию продукции Изготовитель оставляет за собой право вносить в двигатели технические изменения, повышающие его надежность и другие эксплуатационные качества.



При заказе двигателя необходимо учитывать условия эксплуатации и в соответствии с ними правильно выбирать климатическое и монтажное исполнение, напряжение питания, мощность, частоту вращения и др.

Технические данные, необходимые для правильного выбора двигателя, приведены в **Техническом Каталоге Изготовителя** и настоящем *Руководстве*.



Неправильный выбор двигателя и нарушение условий эксплуатации приводят к преждевременному выходу двигателя из строя и прекращению гарантийных обязательств Изготовителя.

## 2. ТРАНСПОРТИРОВКА, ХРАНЕНИЕ И КОНСЕРВАЦИЯ

### 2.1 Транспортировка

Транспортировка, погрузка и разгрузка двигателя должны обеспечивать его сохранность. Двигатели допускается перевозить любым видом крытого транспорта на любые расстояния.



При перевозке двигателя ось вала должна располагаться поперек оси движения транспортного средства, для предотвращения повреждения подшипников.

При перевозке и перемещении двигателей необходимо исключать их контакт с другими предметами, способными нанести повреждения.

Погрузочно-разгрузочные работы при перевозке и перемещении двигателей производятся вилчатым погрузчиком или штабелером, мостовым краном или тельфером.



Вес двигателя указан на паспортной табличке.

Рым-болт двигателя рассчитан только на вес двигателя. Перед подъемом двигателя следует проверить состояние рым-болтов, при необходимости подтянуть.



Запрещается осуществлять подъем двигателя за выходной конец вала.

Запрещается поднимать за рым – болт двигатель с исполнительным механизмом.

Не допускается перемещение поврежденного транспортного пакета или ящика.

Не допускаются рывки или удары при перемещении двигателя.

### 2.2 Хранение и консервация

При хранении двигателей должны обеспечиваться следующие условия:

- двигатели следует хранить в упаковке или без неё в сухом и вентилируемом складе, свободном от вибрации и пыли;
- атмосфера склада не должна содержать кислотных, щелочных и других паров, вредно действующих на изоляцию и покрытия;
- при хранении не допускаются колебания температуры и влажности, вызывающие образование росы;
- при складировании упакованных в ящики двигателей следует руководствоваться надписями и маркировкой на упаковке;
- при хранении двигателей следует соблюдать сроки консервации.



При консервации незащищенные места двигателей (выходные концы валов, фланцы, места под болты заземления и др.) покрываются антикоррозионной смазкой АМС-3, К-17.

Срок консервации указывается в паспорте двигателя и составляет не менее 1 года.

По истечении указанного срока необходимо произвести переконсервацию. Поверхности, подлежащие консервации, предварительно очистить от старой смазки и обезжирить. Переконсервация обязательно производится, после морских перевозок двигателей.

Во время хранения двигатели осматриваются не реже одного раза в год.



При переконсервации производится проверка соответствия условий хранения.

Переконсервация производится организацией, хранящей двигатель.

Переконсервация не продляет гарантийный срок, установленный Изготовителем.

### 3. ПРИЕМОЧНЫЙ КОНТРОЛЬ И ГАРАНТИЙНЫЕ ОБЯЗАТЕЛЬСТВА

#### 3.1 Приемочный контроль

Получив двигатель, пожалуйста, проверьте, не повредился ли он во время транспортировки. В случае обнаружения повреждений или несоответствий заказу и свяжитесь с Поставщиком для выяснения причин несоответствий или повреждений.

При приемке двигателя необходимо убедиться в следующем:

- что во время хранения и транспортировки двигатель не был подвержен чрезмерному загрязнению или воздействию влаги;
- в отсутствии механических повреждений и дефектов на внешней поверхности двигателя;
- в соответствии типа и исполнения двигателя, данным заказа;
- в соответствии типа двигателя и данных на паспортной табличке (напряжение, соединение фаз, климатическое и монтажное исполнение, и др.), записям в паспорте;
- в том, что вал вращается свободно, провернув его от руки;
- другие выявленные несоответствия двигателя заказу и данным в каталоге продукции.



При входном контроле допускается проверка сопротивления изоляции обмоток, проверка работоспособности двигателя без нагрузки и уровня вибрации.

#### 3.2 Гарантийные обязательства

Изготовитель гарантирует соответствие электродвигателя требованиям Государственных Стандартов (ГОСТ) и техническим условиям (ТУ) Изготовителя. Соответствие нормам безопасности подтверждается Сертификатом соответствия.

Изготовитель гарантирует безвозмездное устранение неисправностей, возникших по вине Изготовителя, в пределах гарантийного срока при соблюдении Потребителем правил эксплуатации, транспортировки и хранения, изложенных в настоящем **Руководстве**.



#### **Гарантия не распространяется на двигатели:**

Поврежденные в результате нарушения условий транспортировки, хранения, эксплуатации и форс-мажорных обстоятельств.

Несанкционированно разбиравшиеся (ремонтировавшие, дорабатывавшиеся) в ремонтных организациях, не имеющих статуса Сервисный центр «Русэлпром».

Порядок предъявления претензий на качество двигателей, изложен в Гарантийных обязательствах.



Претензия на качество двигателя, оформляется актом.

Гарантийные обязательства Изготовителя, изложены в паспорте на двигатель.

Гарантийные обязательства Поставщика, изложены в договоре поставки.



В случае выявления дефектов изготовления, следует обратиться в Сервисный центр. При гарантийном обслуживании в Сервисном центре, наличие паспорта обязательно.

## 4. УСТАНОВКА И ПОДГОТОВКА К РАБОТЕ



Работы по установке и подготовке двигателя к работе должны выполняться только квалифицированными специалистами, изучившими настоящее **Руководство**, Правила устройства и эксплуатации электроустановок и Инструкции по охране труда при эксплуатации электроустановок.

Перед монтажом двигателя необходимо удалить антикоррозионную смазку с законсервированных поверхностей.

### 4.1 Условия эксплуатации



Потребитель несет полную ответственность за соответствие условий эксплуатации двигателя, техническим характеристикам двигателя.

Перед монтажом двигателя необходимо убедиться в соответствии условий эксплуатации (монтажное и климатическое исполнение, напряжение и частота питающей сети, требуемая мощность и др.) исполнению двигателя, используя данные на паспортной табличке и в паспорте.



Технические данные, необходимые для выбора и эксплуатации двигателя приведены в Техническом Каталоге Изготовителя и **Приложениях 3-8 Руководства**.

### 4.2 Требования к фундаменту



Потребитель несет полную ответственность за качество и правильность выполнения фундамента для установки двигателя.

#### Фундамент двигателя должен отвечать следующим требованиям:

- Фундамент для установки двигателя должен быть ровным и не подверженным чрезмерной внешней вибрации. Двигатели должны устанавливаться на фундаментах и других опорах при вибрации внешних источников с ускорением не более  $10 \text{ м/с}^2$  (с повышенным скольжением –  $20 \text{ м/с}^2$ ) частотой до 55 Гц.
- Собственная частота колебаний фундамента с установленным двигателем не должна быть кратна частоте питающей сети.
- Фундамент и крепежные элементы двигателя должны быть стойкими к возможным усилиям при прямом пуске и при внезапном заклинивании исполнительного механизма.
- Крепежные болты двигателей должны быть туго затянуты и предохранены от самоотвинчивания во время работы.
- Металлические фундаменты должны быть покрыты антикоррозийной краской.
- Двигатели должны быть установлены таким образом, чтобы они были доступны для осмотра и замены, а также для технического обслуживания на месте установки.



Плоскостность поверхности фундамента по поверхности, сопрягаемой с двигателем, не должна превышать (ГОСТ 8592 - 79):

- не более 0,15 мм - для двигателей до 112 габарита включительно;
- не более 0,20 мм - для двигателей 132- 250 габарита включительно;
- не более 0,25 мм - для двигателей 280 габарита и выше.

## 4. УСТАНОВКА И ПОДГОТОВКА К РАБОТЕ

### 4.3. Требования к охлаждению двигателя.

Асинхронные двигатели являются видом электрических машин, преобразующими электрическую энергию в механическую. Принцип действия асинхронного двигателя основывается на электромагнитном взаимодействии между статором и ротором. Вращающееся магнитное поле статора, проникая в ротор, индуцирует в его обмотке электродвижущую силу. При взаимодействии тока ротора с вращающимся электромагнитным полем статора создается электромагнитный момент, приводящий ротор во вращение. Выделяемое при работе двигателя тепло необходимо отводить с помощью системы охлаждения.



Устройство систем охлаждения и конструкция двигателей различного исполнения приведена на *Рис. 10-15 Приложения 8 Руководства*.

#### Охлаждение двигателя должно учитывать следующие особенности:

- Для охлаждения двигателя во время работы необходимо обеспечить свободный приток охлаждающего воздуха и свободный отвод нагретого воздуха.
- Расстояние от воздуховсасывающих отверстий до стенки (конструктивных элементов исполнительного механизма) должно быть не менее 1/2 высоты оси вращения двигателя.
- Воздуховсасывающие отверстия следует оберегать от загрязнения.
- При монтаже убедитесь в том, что направление охлаждающего воздушного потока от кожуха вентилятора направлено в сторону переднего (рабочего) конца вала и двигатель расположен так, что близлежащие устройства или солнечное излучение не нагревают двигатель.



Система охлаждения рассчитана на охлаждение двигателя, при номинальных параметрах питающей сети и нагрузке, не превышающей допустимую.

При эксплуатации двигателя необходимо учитывать ограничения условий эксплуатации, указанные в *Приложении 3 Руководства*.



Конструкцией исполнительного механизма должны быть предусмотрены меры предотвращающие подачу нагретого воздуха обратно на вход в кожух, а также препятствующие попаданию твердых предметов и воды в систему вентиляции.

Запрещается эксплуатация двигателя со снятым вентилятором и кожухом (если они предусмотрены конструкцией двигателя).



## 4. УСТАНОВКА И ПОДГОТОВКА К РАБОТЕ

### 4.4 Диагностика двигателя при монтаже

Для надежной работы двигателя при эксплуатации, рекомендуется во время монтажа произвести ряд проверок, касающихся как непосредственно двигателя, так и качества монтажа.

#### Проверка сопротивления изоляции

Перед подключением двигателя к питающей сети необходимо проверить сопротивление изоляции обмотки статора относительно корпуса и сопротивление изоляции терморезисторов относительно обмотки статора и относительно корпуса двигателя. Измерение сопротивления изоляции необходимо производить мегаомметром на 500 В.

#### Сопротивление изоляции в нормальных климатических условиях должно быть:

- в практически холодном состоянии - не менее 10 МОм (при эксплуатации, после остывания до температуры окружающей среды и нормальной влажности воздуха);
- при температуре, близкой к рабочей - не менее 3 МОм (при эксплуатации, в нагретом состоянии);
- при верхнем значении влажности воздуха - не менее 0,5 МОм (после длительного хранения или продолжительной остановки, в условиях повышенной влажности).



Обмотка двигателя способна накапливать заряд.

Во избежание поражения электрическим током обмотки должны быть разряжены немедленно после проведения измерения.



Если сопротивление изоляции, измеренное при температуре 25° С, ниже 0,5 МОм, двигатель необходимо подвергнуть сушке и последующей повторной проверке сопротивления изоляции.



Для восстановления работоспособности двигателя с пониженным сопротивлением изоляции рекомендуется обратиться в Сервисный центр.

Сушку двигателя можно производить внешним нагревом при температуре + 90 °С или электрическим током, включая двигатель с заторможенным ротором на пониженное напряжение (10...15% от номинального напряжения).

При наличии в двигателе датчиков температурной защиты (Исполнение Б) необходимо проверить сопротивление цепи терморезисторов.

#### Проверка датчиков температурной защиты



Сопротивление цепи терморезисторов (между клеммами Т1 и Т2) при температуре 0... + 40° С должно находиться в пределах 250 ± 160 Ом.

Измерительное напряжение не должно превышать 7,5 В.

## 4. УСТАНОВКА И ПОДГОТОВКА К РАБОТЕ

### 4.5 Измерение уровня вибрации

Перед монтажом двигателя на исполнительный механизм рекомендуется проверить уровень вибрации двигателя.

Уровень вибрации двигателя отражает состояние подшипниковых узлов двигателя и качество балансировки ротора.

Измерение уровня вибрации в процессе эксплуатации двигателя позволяет оценить состояние двигателя и необходимость проведения технического обслуживания.

#### Допустимые уровни вибрации двигателя ( ГОСТ 20815-93 ).

Категория уровня вибрации	Число полюсов	Максимальное среднее квадратическое значение виброскорости $V_{\text{ср.кв}}$ , мм/с для двигателей разных высот оси вращения		
		80 - 132	160 - 225	250 - 315
N (нормальная точность)	2	1,8	2,8	4,5
	4, 6, 8, 10			
R (повышенная точность)	2	0,71	1,8	2,8
	4, 6, 8, 10			
S (высокая точность)	2	0,45	1,12	1,8
	4, 6, 8, 10			



Изготавливаемые двигатели имеют категорию вибрации N-нормальная точность. Поставка двигателей с категорией вибрации R, S согласовывается при заказе.

Измерение вибрации производится в подвешенном состоянии, в точках, указанных на **Рис. 1**. В двигателях с кожухом охлаждения в точках 4, 5, 6 измерения допускается не производить. Результат измерения не должен превышать значений, указанных в таблице.



*ГОСТ 20815-93. При измерении вибрации двигатель подвешивают на пружине или устанавливают на упругой опоре (платформа, пружина, резина и т.д.). Собственная частота колебаний двигателя с системой подвески должна быть менее 1/4 частоты вращения двигателя.*

*При измерении вибрации двигателя необходимо использовать полушпонку (шпонку половинной высоты или длины).*

После монтажа двигателя рекомендуется измерить уровень вибрации двигателя с исполнительным механизмом. Если вибрация, измеренная в какой либо точке, в рабочем состоянии превышает значение вибрации двигателя (измеренной перед монтажом), то имеется несоосность (непараллельность) осей двигателя и исполнительного механизма, либо элементы стыковки двигателя и исполнительного механизма динамически несбалансированны, либо имеется неисправность в исполнительном механизме.



Собственная вибрация исполнительного механизма не должна превышать вибрацию двигателя.

## 4. УСТАНОВКА И ПОДГОТОВКА К РАБОТЕ

### 4.6 Сопряжение с исполнительным механизмом

Монтаж двигателя на исполнительном механизме, осуществляется путем его крепления на фундаменте (раме, опоре) исполнительного механизма, с помощью предусмотренных для этой цели болтов или шпилек, через крепежные отверстия в лапах двигателя (фланце).



Фундамент (рама, опора) для монтажа двигателя, должна соответствовать требованиям п. 4.2 *Руководства*.

#### Допустимые моменты затяжки болтовых соединений при монтаже двигателя:

Диаметр резьбы, мм	Крутящий момент (Н*м) для силового резьбового соединения, деталей из разных материалов	
	сталь – чугун	сталь – алюминиевый сплав
M6	7,0 – 10,0	6,0 – 8,0
M8	15 – 30	10 – 20
M10	25 – 40	20 – 30
M12	45 – 60	40 – 50
M16	55 – 90	50 – 60



Вращающиеся части двигателя (исполнительного механизма) должны иметь ограждения от случайных прикосновений.

Для сопряжения рабочего вала двигателя с исполнительным механизмом применяются гибкие и жесткие муфты, шестерни, ременная передача или непосредственная насадка на вал двигателя рабочего органа исполнительного механизма.

Способ сопряжения определяется конструкцией исполнительного механизма.



Необходимо контролировать и не допускать превышения допустимых нагрузок на рабочий конец вала двигателя (*Приложение 4*) при замене или монтаже двигателя. Роторы всех двигателей динамически отбалансированы с полушпонкой.



При любом способе передачи вращения на исполнительный механизм необходимо производить динамическую балансировку элементов сопряжения с полушпонкой (шкив, полумуфта, шестерня, крыльчатка и др.).

При насадке шкива, муфты или зубчатого колеса на вал двигателя необходимо обеспечить упор противоположного конца вала, чтобы усилия не передавались на подшипники.

Перед установкой на вал двигателя, элементов сопряжения (шкив, полумуфта, зубчатое колесо и др.), они предварительно нагреваются до температуры примерно 80 °С.



**Для исключения повреждения подшипников при монтаже, запрещается:**

- наносить удары, при насадке шкива (полумуфты и др.);
- проводить электросварочные работы, если сварочный ток протекает между валом и станиной двигателя.

## 4. УСТАНОВКА И ПОДГОТОВКА К РАБОТЕ

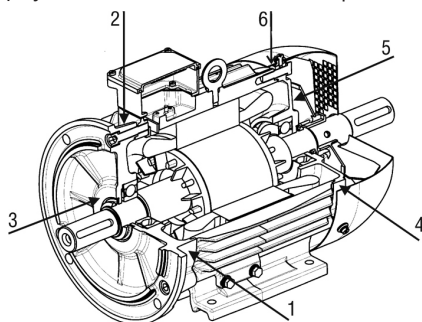
### Сопряжение с муфтой

Вал двигателя должен быть отцентрирован в радиальном и аксиальном направлениях с валом исполнительного механизма.

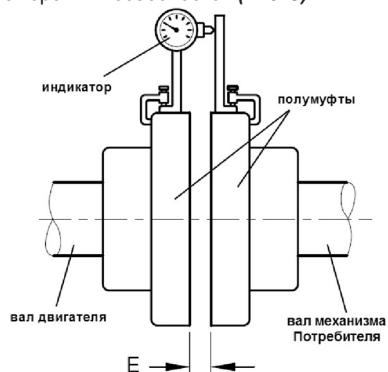
Измерение аксиальной несоосности (непараллельности осей) следует проводить по схеме (Рис. 2), в четырех точках по окружности муфты, сдвинутых соответственно на угол 90° относительно друг друга при одновременном вращении обеих полу муфт.

При устранении радиальной несоосности (смещения осей) использовать схему (Рис. 4).

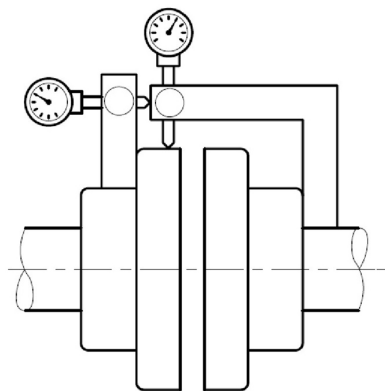
Допускается использовать комбинированный способ измерения несоосностей (Рис. 3).



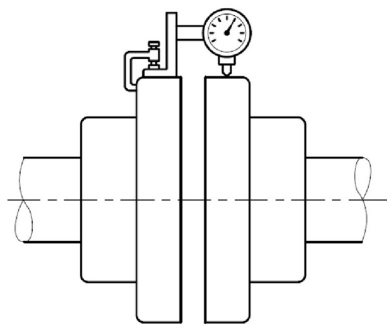
**Рис. 1**  
Точки измерения вибрации



**Рис. 2**  
Схема измерения аксиальной несоосности (непараллельности осей)



**Рис. 3**  
Схема комбинированного измерения аксиальной и радиальной несоосностей



**Рис. 4**  
Схема измерения радиальной несоосности (смещения осей)



Допустимая аксиальная несоосность не должна превышать 0,05 мм на диаметре условно измеренного круга 200 мм.

Допустимая радиальная несоосность не должна превышать 0,05 мм.

Аксиальный зазор между полу муфтами (размер «E» на Рис. 4) должен быть минимум 3 мм для компенсации теплового расширения вала во время работы.

## 4. УСТАНОВКА И ПОДГОТОВКА К РАБОТЕ

### Сопряжение с ременной передачей

При использовании ременной передачи необходимо обеспечить правильное взаимное расположение валов двигателя и исполнительного механизма.



При регулировке натяжения ремней, следует руководствоваться руководством по эксплуатации (инструкцией) исполнительного механизма.

Максимальное предварительное натяжение ремней должно выбираться, исходя из допустимых радиальных и осевых нагрузок на рабочий конец вала двигателя (*Приложение 4*).

Для регулировки натяжения ремня конструкция исполнительного механизма должна предусматривать наличие натяжных салазок или натяжного ролика.

Натяжение ремня производится до момента прекращения проскальзывания.

Минимальный диаметр ведущего шкива ременной передачи определяется по формуле:

$$D_{\min} = 2 \cdot 10^7 \cdot \frac{k \cdot P}{n \cdot F_R} \quad (\text{мм}),$$

где:

**k** – коэффициент, зависящий от вида передачи и условий работы (для клиноременной передачи в нормальных условиях работы  $k = 2,5$ );

**P** – передаваемая мощность, кВт;

**n** – частота вращения вала двигателя, об/мин;

**F<sub>R</sub>** – допустимое радиальное усилие на рабочий конец вала двигателя в зависимости от точки его приложения (*Приложение 4*).

### 4.7 Электрическое подключение двигателей



Все работы, связанные с электрическим подключением двигателей, должны выполняться только квалифицированными специалистами-электриками, изучившими Руководство, Правила устройства и эксплуатации электроустановок и типовые Инструкции по охране труда при эксплуатации электроустановок.

Для подключения обмотки статора к питающей сети в коробке выводов предусмотрена клеммная панель с контактными болтами (количество зависит от схемы соединений) и болт заземления.



Заземление необходимо выполнить до подключения двигателя к сети!



Подключение двигателя к сети следует производить, используя схему, расположенную на внутренней стороне крышки коробки выводов.

Перемычки на клеммной панели должны быть установлены, в зависимости от для питания от применяемого напряжения питающей сети (соединение в треугольник обозначается – «Δ», соединение в звезду обозначается – «Y»).

В состоянии поставки обмотки двигателя, рассчитанного на двойное напряжение питания, соединены для работы от питающей сети 380 В (400 В, 415 В, 440 В), если иное не оговорено в контракте.

## 4. УСТАНОВКА И ПОДГОТОВКА К РАБОТЕ

Конструкция коробок выводов предусматривает возможность подсоединения кабелей с медными жилами, с оболочкой из резины или пластика, а также проводов в гибком металлическом рукаве. Ввод осуществляется через один или два штуцера, либо через удлинитель под сухую разделку или эпоксидную заделку кабеля.

Сечение проводников силового кабеля выбирается исходя из номинального тока двигателя, указанного на паспортной табличке и допустимого значения тока в кабеле (*Приложение 5*).

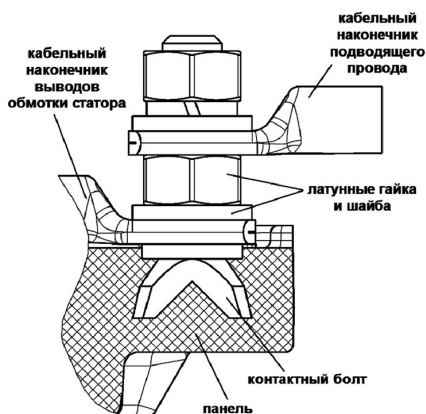


Подключение силового питающего кабеля без наконечников недопустимо!

Последовательность закрепления кабельных наконечников на контактном болте должна соответствовать схеме, представленной на *Рис. 5*.

Чтобы не подвергать контактные болты и клеммную панель дополнительной нагрузке необходимо подвести силовой кабель без натяжения и надежно закрепить его в вводном устройстве.

Для обеспечения надежности электрического соединения выводов с контактными болтами двигателя, необходимо обеспечить моменты затяжки, указанные в таблице:



*Рис. 5*

Схема контактного соединения

Моменты затяжки контактных соединений, при разном диаметре резьбы, Н\*м

M4	M5	M6	M8	M10	M12	M16
1,0 - 2,0	3,0 - 5,0	6,0 - 8,0	10 - 20	20 - 30	40 - 50	50 - 60



Превышение указанных моментов затяжки приводит к разрушению клеммной панели.

**По окончании электрического подсоединения двигателя, необходимо выполнить следующее:**

- проверить состояние коробки выводов, надежность закрепления и уплотнения в штуцере подводящего силового кабеля;
- убедиться, что подводящий силовой кабель не натянут и закреплен так, что вибрация двигателя при работе не приведет к его натяжению и повреждению;
- убедиться в подключении устройства температурной защиты (для исполнения Б);
- закрыть крышку коробки выводов, используя предусмотренные уплотнения.



Повышенная вибрация двигателя и исполнительного механизма при работе, могут ослабить крепление выводов подводящего силового кабеля (кабеля температурной защиты), что может стать причиной аварийной остановки и неисправности двигателя.

## 4. УСТАНОВКА И ПОДГОТОВКА К РАБОТЕ

### 4.8. Защита двигателя



Правильный выбор и настройка защиты позволяют продлить ресурс безаварийной работы двигателя и повысить эксплуатационную надежность.

Для защиты двигателей от коротких замыканий должны применяться предохранители или автоматические выключатели.

Применение защиты удорожает двигатель, поэтому выбор типа и количества защит определяется не только технической, но и экономической целесообразностью их установки.

**Как правило, предусматриваются следующие виды защиты двигателей напряжением до 1 000 В:**

- защита от коротких замыканий;
- защита от перегрузки.

Защита от перегрузки должна устанавливаться в тех случаях, когда возможна перегрузка механизма по технологическим причинам, а также при тяжелых условиях пуска и для ограничения длительности пуска при пониженном напряжении.

Защита должна выполняться с выдержкой времени и может быть осуществлена тепловыми реле.

Защита должна действовать на отключение при перегрузке двигателя.



При выборе автоматов для защиты асинхронных трехфазных электродвигателей необходимо руководствоваться действующими Правилами эксплуатации электроустановок с учетом того, что пусковой ток двигателя в 5-7 раз больше номинального.

### Встроенная температурная защита

Все двигатели могут иметь встроенные в обмотку датчики температурной защиты.



Температурная защита, является наиболее эффективной защитой двигателей. Исполнительное устройство температурной защиты не входит в комплект поставки.

Двигатели с датчиком температурной защиты имеют в наименовании – дополнительную букву «Б». Конструктивно двигатели с датчиками температурной защиты отличаются наличием установленных в каждую фазу обмотки и соединенных последовательно терморезисторов следующих типов:

Класс нагревостойкости изоляции	Обозначение типа терморезисторов по ТУ11-85 ОЖО.468.165ТУ	Температура срабатывания терморезистора (температура нагрева обмотки)
B	СТ14А-2-130	130°C
F	СТ14А-2-145	145°C
H	СТ14А-2-160	160°C

Терморезисторы имеют нелинейную зависимость сопротивления от температуры.

В холодном состоянии, сопротивление цепи терморезисторов равно  $250 \pm 160$  Ом.

При достижении обмоткой температуры срабатывания их сопротивление резко увеличивается.



Исполнительное устройство температурной защиты должно отключать силовую цепь двигателя при достижении сопротивления цепи терморезисторов 1 650 Ом (время срабатывания при достижении указанного сопротивления должно быть не более 1 с).

## 4. УСТАНОВКА И ПОДГОТОВКА К РАБОТЕ

### 4.9. Пуск двигателя



Перед пуском двигателя убедитесь в надежности присоединения кабеля питания и заземления, крышка коробки выводов должна быть закрыта.

Если двигатель запускается с оголенным рабочим концом вала, то шпонка должна быть заперта колпачком или же снята.

#### Перед пуском двигателя необходимо убедиться:

- в соответствии номинальной величины и частоты питающего напряжения, рабочему напряжению и частоте двигателя, указанному на паспортной табличке и в паспорте;
- в правильности соединения обмоток статора, для применяемого напряжения питания (только для двигателей с двойным напряжением питания).

#### Перед пуском двигателя необходимо проверить:

- наличие питающего напряжения во всех 3 фазах силовой сети и соответствие напряжения и частоты (с учетом допустимых отклонений) значениям, указанным в п.3.2 *Приложения 3 Руководства*;
- исправность работы коммутирующих и защитных устройств (автоматов, пускателей и т.д.), применяемых для пуска двигателя.



Ответственность за правильное подключение двигателя к питающей сети несет Потребитель.

#### Пуск двигателя необходимо проводить в следующей последовательности:

1. Убедиться в свободном вращении вала двигателя от руки.
2. Произвести пробный пуск двигателя без нагрузки (в режиме холостого хода) для проверки направления вращения и исправности механической части двигателя (отсутствие стука, заеданий, вибрации, шумов в подшипниках и т.п.).



Время работы без нагрузки двигателей габаритов 250-315, должно быть ограничено.

При работе двигателя без нагрузки возможны характерные звуки связанные с проскальзыванием тел качения в подшипниках по дорожкам.

При длительной работе без нагрузки, возможно разрушение подшипника.



Для изменения направления вращения вала односкоростного двигателя необходимо на панели в коробке выводов поменять местами два любых провода кабеля питания.

Для изменения направления вращения вала многоскоростного двигателя необходимо на панели в коробке выводов поменять местами два любых провода кабеля питания обмотки каждой частоты вращения.

3. Проверить работу двигателя под нагрузкой, с исполнительным механизмом.



При работе двигателя под нагрузкой, необходимо измерить рабочий ток потребляемый двигателем.

Измеренный ток не должен превышать номинальный, указанный на паспортной табличке, с учетом допустимых отклонений (несимметрия токов по фазам не должна превышать - 5%).



## 5. ЭКСПЛУАТАЦИЯ И УТИЛИЗАЦИЯ

### 5.1 Эксплуатация двигателей



К эксплуатации двигателей допускаются специалисты, изучившие **Руководство**, и Инструкции по эксплуатации электроустановок. В случае отклонения от нормального режима работы (например, повышенная температура, шумы, вибрация и т.п.) необходимо отключить двигатель и приостановить эксплуатацию до выяснения и устранения причин.

Двигатели должны эксплуатироваться только в условиях, для которых они предназначены.



- Запрещается эксплуатация двигателей без надежного крепления к фундаменту и заземления, а также со снятым кожухом вентилятора и крышкой вводного устройства.
  - Запрещается монтаж, техническое обслуживание и демонтаж двигателей, находящихся под напряжением.
  - Возможность работы двигателя в режимах с частыми пусками или при запуске механизмов с большими моментами инерции должна быть оценена по методике приведенной в Техническом Каталоге изготовителя.
- При затруднениях в оценке, рекомендуется обращаться к Изготовителю.

### 5.2 Утилизация

Во время эксплуатации необходимо регулярно проводить техническое обслуживание.

Двигатели, выработавшие свой ресурс, не представляют опасности для здоровья человека и окружающей среды и подлежат утилизации.



Материалы двигателя (алюминий, медь, сталь, чугун) перерабатываются для вторичного использования.  
Органические и пластмассовые детали двигателя (лак, пластмассовые изделия, резина и др.), утилизируются с соблюдением экологических норм.

#### Сведения о содержании цветных металлов в двигателях

Наименование двигателя	Среднее значение по габариту, кг		
	Вес двигателя	Алюминий	Медь
5A80	14,5	3	1,5
5AM112 (5AMX)	63 (45)	1,5 (7,7)	4,5
АИРМ132 (5AMX)	75 (68)	2,2 (11,2)	5,6
5A160 (5AMX)	134 (115)	3,7 (19,1)	10,1
АИР(4АН)180 (5AMX)	176 (154)	6,2 (24,6)	14,7
5A200 (5АН200)	251	8,9	19,5
5A225	339	12,5	24,8
5AM(АН)250	468	20,5	36,6
5AM(АН)280	766	26,4	56,6
5AM(АН)315	1008	30,1	74,5

## 6. ТЕХНИЧЕСКОЕ ОБСЛУЖИВАНИЕ



Работы, связанные с техническим обслуживанием двигателей, должны выполняться только квалифицированными специалистами, изучившими **Руководство**, Правила устройства электроустановок, Правила технической эксплуатации электроустановок и типовые Инструкции по охране труда при эксплуатации электроустановок.

Перед началом работ по обслуживанию двигателя убедитесь, что питание от двигателя отключено, вспомогательное оборудование застопорено и обесточено.

Необходимо предохранить электрическую сеть от неосторожного включения, установив соответствующую табличку с предупреждением о проводимых работах.



Техническое обслуживание необходимо проводить не реже одного раза в 3 месяца в объеме, указанном в **Руководстве**, независимо от состояния двигателя.

Техническое обслуживание включает в себя диагностику состояния двигателя, проведение обязательных (плановых) мероприятий и устранение обнаруженных неисправностей.

Плановое техническое обслуживание предусматривает периодическое обслуживание двигателя в объеме, предусмотренном **Руководством**, и проводится независимо от состояния двигателя.

Неплановое техническое обслуживание (текущий ремонт) проводится при обнаружении отклонений в работе двигателя, выявленных при плановом техническом обслуживании или при аварийной остановке двигателя во время эксплуатации.

### 6.1. Плановое техническое обслуживание

При плановом техническом обслуживании производится:

- очистка от грязи и посторонних предметов внешних поверхностей;
- очистка от мусора вентиляционных решеток и полостей;
- проверка состояния контактных соединений подводящего кабеля и заземления;
- проверка состояния уплотнений подводящего кабеля;
- проверка состояния болтовых соединений крепления двигателя к фундаменту (фланца);
- проверка состояния соединения вала двигателя с приводимым механизмом;
- проверка состояния болтовых соединений на двигателе;
- проверка состояния уплотнений и при необходимости их замена;
- измерение сопротивления изоляции фаз на корпус двигателя;
- измерение рабочих токов двигателя;
- проверка состояния подшипниковых узлов и пополнение или замена смазки;
- заполнение журнала эксплуатации (**Приложение 9**).



Запрещается разборка и ремонт двигателей в период действия гарантийного срока без согласования с Изготовителем, за исключением случаев демонтажа элементов конструкции, необходимого для пополнения смазки и предусмотренного **Руководством**.

Запрещается сокращать объем работ или увеличивать периодичность их проведения.

В случае отклонений от нормального режима работы (например, повышенная температура, шумы, вибрация и т.п.), выявленных при плановом техническом обслуживании, необходимо отключить двигатель и приостановить эксплуатацию до выяснения и устранения причин неисправности.

## 6. ТЕХНИЧЕСКОЕ ОБСЛУЖИВАНИЕ

### 6.2. Непланированное техническое обслуживание



В случае отклонения от нормального режима работы необходимо приостановить эксплуатацию двигателя до выяснения и устранения причин неисправности.

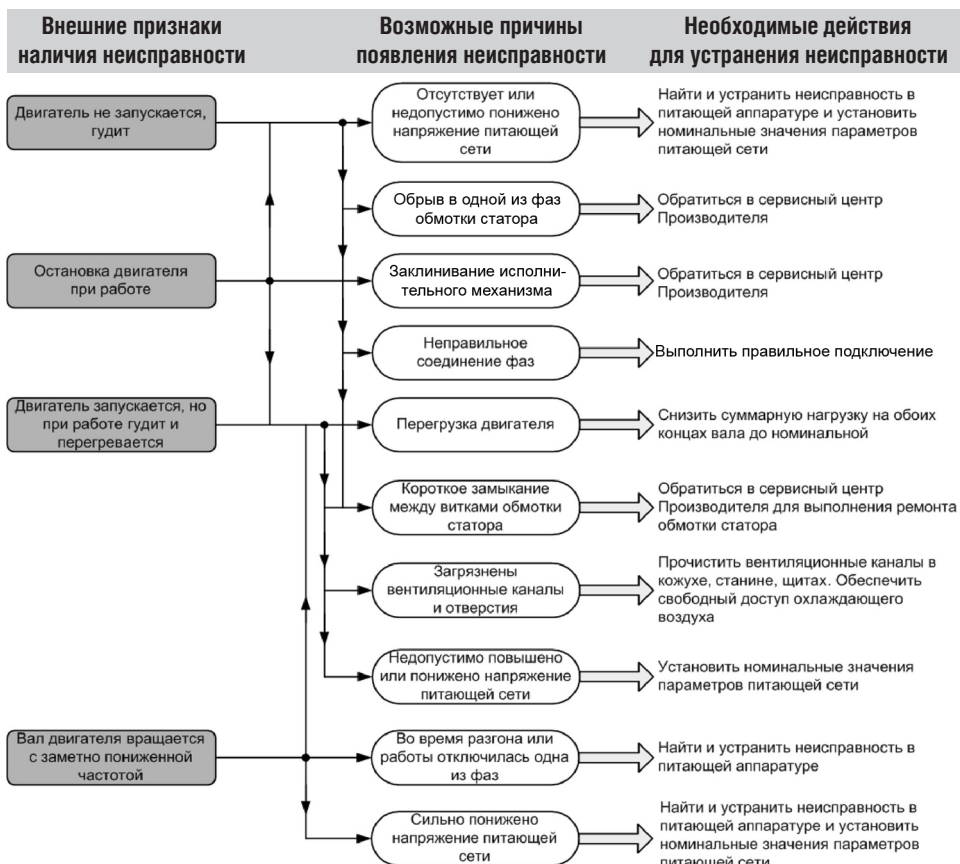


При определении причины неисправности необходимо учитывать все окружение двигателя (фундамент, расположение двигателя, особенности исполнительного механизма, особенности электрической сети и т.п.), а также условия его работы и окружающей среды.



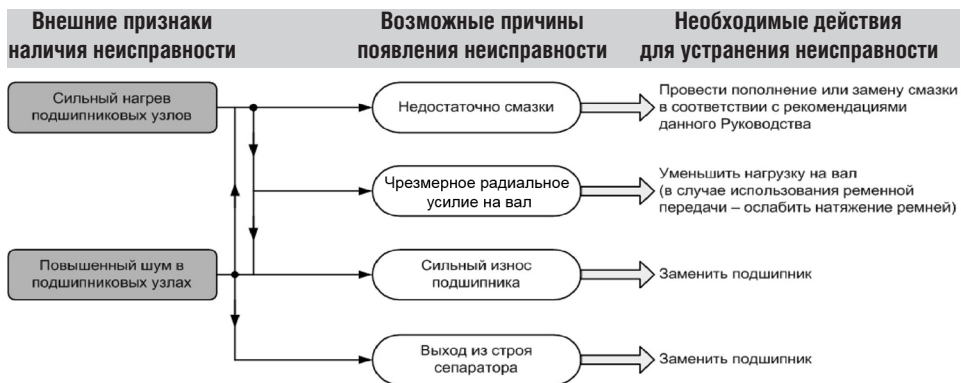
При unplanned техническом обслуживании проверяется выполнение мероприятий планового технического обслуживания, диагностирование и устранение неисправностей.

Работоспособность двигателя рекомендуется проверять по следующему алгоритму:



## 6. ТЕХНИЧЕСКОЕ ОБСЛУЖИВАНИЕ

Проверка исправности подшипниковых узлов проводится по следующему алгоритму:



Проверка исправности при наличии вибрации проводится по следующему алгоритму:



Для устранения вибрации, вызванной неисправностью подшипниковых узлов следует руководствоваться п. 6.3 *Руководства*.

Разборку и сборку двигателя при техническом обслуживании следует производить в соответствии с п. 7 *Руководства*.



При возникновении неисправностей, не оговоренных в *Руководстве*, следует обращаться в Сервисный Центр или в специализированные предприятия по ремонту электрических машин.

## 6. ТЕХНИЧЕСКОЕ ОБСЛУЖИВАНИЕ

### 6.3. Обслуживание подшипниковых узлов

Обслуживание подшипниковых узлов двигателя проводится при плановом и внеплановом техническом обслуживании.



Надежность работы двигателя во многом определяется качеством технического обслуживания подшипниковых узлов.

**Во время эксплуатации двигателя необходимо выполнять следующее:**

- контролировать шум подшипников и вибрацию во время работы;
- следить за температурой подшипниковых узлов;
- проводить регулярное пополнение и замену смазки;
- вовремя диагностировать необходимость замены подшипников;



Расчетный срок службы закрытых подшипников около 20 000 ч. По окончании срока службы подшипники подлежат замене.

Подшипники необходимо снимать с вала только в случае их замены и только с применением специального съемника.

Замену подшипников проводить по истечении срока их службы, а также при появлении аномальных шумов, стуков или заеданий.

При насадке на вал открытые подшипники рекомендуется нагреть в минеральном масле, закрытые – в воздушной среде до температуры + 80...+ 90 °С.



Запрещается оказывать излишнее осевое давление на вал или наносить удары!



Для диагностики состояния подшипников рекомендуется применять специальные приборы вибродиагностики с анализаторами спектра.

Закрытые подшипники поставляются с заложённой на весь срок службы смазкой.

Открытые подшипники первично наполняются смазкой Изготовителем двигателя.

**Периодичность пополнения смазки в двигателях с открытыми подшипниками,**  
(в часах, но не реже 1 раза в 2 года)

Расположение вала	Температура окружающей среды, °С	Синхронная частота вращения вала двигателя, мин <sup>-1</sup>				
		3000	1500	1000	750	600
Горизонтальное	+ 25	3 000	4 000	6 000	10 000	13 000
	+ 40	1 500	2 000	3 000	5 000	6 500
Вертикальное	+ 25	1 500	2 000	3 000	5 000	6 500
	+ 40	750	1 000	1 500	2 500	3 250

## 6. ТЕХНИЧЕСКОЕ ОБСЛУЖИВАНИЕ



При продолжительной работе в крайних пределах зоны «В» по частоте и напряжению питающей сети (см. п. 3.2 *Приложения 3*) или с допустимой перегрузкой (сервис-фактором) периодичность пополнения смазки необходимо уменьшить в два раза, по сравнению с указанными значениями в таблице.

**Количество смазки, необходимое для полной замены**  
(при пополнении необходимо 20-30% от указанного количества)

Типоразмер двигателя	Кол-во смазки, г	
	со стороны рабочего конца вала	с противоположной стороны
Габарит 80-180 всех исполнений	Применяются закрытые подшипники, не требующие замены смазки	
5A200, 5A200K, 5A225K	170	112
5A225, 5A250K	200	125
5AM250, 5A280K, 5AM280, 6A315S, M	270	
5AM315, 6A315L	320	

После двух пополнений смазка полностью заменяется.



- При полной замене смазки снимается крышка подшипника, старая смазка удаляется из полости крышки подшипника и с подшипника, при помощи ветоши смоченной в бензине.
- При пополнении смазки путем нанесения на подшипник, смазка втирается в сепаратор подшипника до уровня обоймы. и заполняется на 30% полость в крышке подшипника ближе к ее периферии.
- При замене смазки шприцеванием, должны быть вывернуты сливные пробки во избежании попадания смазки внутрь двигателя.

Для смазки подшипников необходимо использовать следующие марки смазочных средств:

- климатические исполнения У1, У2, У3, УХЛ4 и Т2 – Литол-24;
- климатические исполнения ХЛ1, ХЛ2, УХЛ1, УХЛ2 – ЦИАТИМ-221.

Допускается использовать другие смазки, имеющие одинаковую основу с указанными.

Заводская смазка и ее основа	Заменители	
	производитель	марка смазки
Литол-24 (продукт загущения смеси нефтяных масел литиевым мылом оксистеариновой кислоты)	-	ЛДС-3
	SKF	LGWA2, LGHQ3
	Shell	Alvania 3 или EP2
	Mobil	Mobilux EP 004
	Esso	Unirex N2, N3 или S2
	FAG	Arcanol TEMP110
	Castrol	Spheroil AP3
ЦИАТИМ-221 (продукт загущения кремнийорганической жидкости комплексным кальциевым мылом стеариновой и уксусной кислот)	-	ВНИИ НП-207
	Shell	Aero Shell Grease 15 Aero Shell Grease 15A Aero Shell Grease 22
	Mobil	Mobiltemp SHC 32

## 6. ТЕХНИЧЕСКОЕ ОБСЛУЖИВАНИЕ



Не допускается смазка Литол-24 и ее заменители, имеющие литиевую основу, смешивать с кальциевыми (солидолы), натриевыми и алюминиевыми смазками.

### Сменные уплотнения по валу

Для обеспечения степени защиты IP55 могут применяться V-образные уплотнения по линии вала. Изготовителем используются уплотнения оригинальной конструкции, однако в случае их замены допускается применять уплотнения фирмы SKF в соответствии с *Приложением 7*.

Замену уплотнений необходимо проводить, соблюдая следующую периодичность:

Тип уплотнения	Периодичность замены, часы
V-образное резиновое уплотнение	4 000
Манжета армированная (ГОСТ 8752-79)	1 500

При замене V-образных резиновых уплотнений вал двигателя проворачивается и уплотнение пригоняется к уплотняемой поверхности так, чтобы был выдержан установочный размер «L», указанный в *Приложении 7 Руководства*.

При установке на вал новых V-образных резиновых уплотнений, торцевую поверхность трения на подшипниковой крышке и в подшипниковом щите необходимо смазать тонким слоем смазки ЦИАТИМ-221.

При установке новых армированных манжетных уплотнений между подшипниковым щитом и манжетой заложить смазку ЦИАТИМ-221.

## 7. ПОРЯДОК РАЗБОРКИ И СБОРКИ ДВИГАТЕЛЯ

Разборку двигателя следует проводить в следующей последовательности (на примере схемы двигателей с высотой оси вращения 160-280 мм, изображенной на **Рис. 14 Приложения 8**):

- извлечь шпонку п. 4.32 и, в случае наличия второго рабочего конца вала, шпонку п. 4.42;
- отвернуть болты крепления кожуха и снять кожух п. 6.21;
- вынуть кольцо упорное пружинное п. 6.15 и снять вентилятор п. 6.10 с помощью съемника;
- извлечь шпонку п. 6.16;
- отвернуть болты, крепящие подшипниковые щиты п. 1.21 и п. 1.61;
- отвернуть болты, крепящие крышки подшипниковые п. 1.71 и п. 1.81;
- снять крышку подшипниковую п. 1.71 и подшипниковый щит п. 1.61;
- вынуть ротор п. 4.00 вместе с подшипниками п. 1.10 и п. 1.50, крышками подшипниковыми п. 1.31, п. 1.41, п. 1.81 и щитом подшипниковым п. 1.21;

Необходимо следить за тем, чтобы не повредить лобовые части обмотки статора, поверхности ротора и деталей, установленных на ротор.

- отвернуть болты, крепящие крышки подшипниковые п. 1.31 и п. 1.41;
- снять с ротора крышку подшипниковую п. 1.31, щит подшипниковый п. 1.21, пружину гофрированную невинтовую п. 1.38;

Необходимо следить за тем, чтобы не повредить прокладки п. 1.32 под крышкой подшипниковой п. 1.31.

- вынуть кольцо упорное пружинное п. 1.77;
- снять подшипники п. 1.10 и п. 1.50, используя специальный съемник.



Необходимо следить за тем, чтобы не повредить прокладки п. 1.42, п. 1.82, п. 1.72, п. 1.32

Сборку двигателя необходимо проводить в обратной последовательности в соответствии со схемой, указанной в **Приложении 8**, соблюдая моменты затяжки, указанные в п. 4.4 **Руководства**.



Для позиционирования внутренних подшипниковых крышек п. 1.41 и п. 1.81, при сборке подшипниковых узлов рекомендуется использовать монтажные шпильки.

После окончания сборки необходимо проверить сопротивление изоляции обмоток статора и цепи терморезисторов относительно корпуса и между обмотками, а также легкость вращения ротора от руки.

Разборку коробки выводов проводить в следующей последовательности (на примере схемы двигателей с высотой оси вращения 160-280 мм, изображенной на **Рис. 4 Приложения 8**):

- отвернуть винты крепления крышки коробки выводов п. 5.11 и снять ее;
- отвернуть болты крепления прижимного фланца п. 5.41 и снять его;
- извлечь из фланца п. 5.31 уплотнение п. 5.34 и шайбы п. 5.33;
- отвернуть болты крепления фланца п. 5.31 и снять его;



Необходимо следить за тем, чтобы не повредить прокладку п. 5.13, п. 5.35.

- отвернуть элементы крепления кабельных наконечников на клеммной панели п. 5.60.

Сборку коробки выводов необходимо проводить в обратной последовательности, в соответствии со схемой, указанной в **Приложении 8**.



РАСШИФРОВКА ПОЛЕЙ ПАСПОРТНОЙ ТАБЛИЧКИ ДВИГАТЕЛЯ

ПРИЛОЖЕНИЕ 1



Рис. 6

Табличка для двигателей с высотой оси вращения 80-132 мм

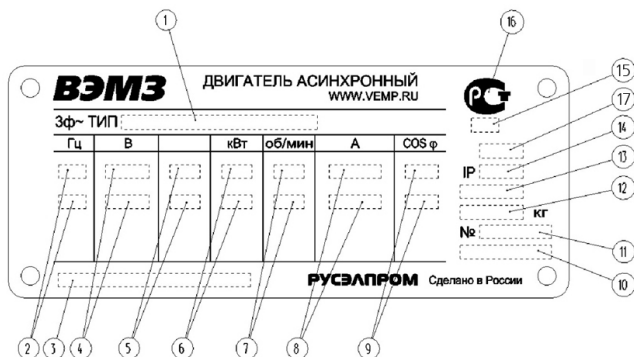


Рис. 7

Табличка для двигателей с высотой оси вращения 160-315 мм

- 1 – наименование типа двигателя (включает обозначение серии, высоту оси вращения, установочный размер по длине станины, число полюсов, климатическое исполнение и др.);
- 2 – частота сети, Гц;
- 3 – обозначение нормативного документа;
- 4 – напряжение, В;
- 5 – схема соединения;
- 6 – мощность, кВт;
- 7 – частота вращения, об/мин;
- 8 – номинальный ток, А;
- 9 – коэффициент мощности;
- 10 – дата выпуска двигателя (месяц и год);
- 11 – заводской номер двигателя;
- 12 – масса двигателя, кг;
- 13 – класс изоляции;
- 14 – степень защиты;
- 15 – код органа сертификации;
- 16 – знак соответствия Росстандарта;
- 17 – режим работы двигателя.



Расположение полей данных на паспортных табличках двигателей, выпущенных в разные годы, может варьироваться.

## ПРИЛОЖЕНИЕ 2

## СТРУКТУРА ОБОЗНАЧЕНИЯ ДВИГАТЕЛЯ

Наименование двигателя состоит из следующих структурных элементов:

**5А** **МХ** **160** **М** **2** **БП** **УЗ** или **5А** **Н** **225** **МА** **6/24** **НЛБ** **УХЛ4**  
 1 2 3 4 5 6 7 или 1 2 3 4 5 6 7

### 1. ОБОЗНАЧЕНИЕ СЕРИИ:

АИР, АИВ, 4А, 5А, 6А, и др.

### 2. ПРИЗНАК МОДИФИКАЦИИ:

- М** – модернизированные
- П** – пристраиваемый
- Х** – в алюминиевой станине
- ЕУ** – однофазные
- С** – повышенного скольжения
- В** – встраиваемые
- Э** – для транспорта
- К** – с фазным ротором
- Ф** – с принудительной вентиляцией
- Н** – с самовентиляцией

### 3. ГАБАРИТ (высота оси вращения, мм):

80, 90, 112, 132, 160, 180, 200, 225, 250, 280, 315, 355, и др.

### 4. УСЛОВНЫЙ УСТАНОВОЧНЫЙ РАЗМЕР

по длине станины (**S, M, L**) или условная длина пакета статора (**A, B**).

### 5. ЧИСЛО ПОЛЮСОВ ДВИГАТЕЛЯ:

односкоростные – 2, 4, 6, 8, 10, 12;  
 многоскоростные – 2/4, 8/6/4 и т.д.

### 6. ПРИЗНАК ОТЛИЧИЯ ПО НАЗНАЧЕНИЮ:

- е** – энергосберегающие
- К** – по нормам CENELEK
- Б** – с датчиком температурной защиты
- Н** – малозумные
- П** – повышенной точности по установочным размерам
- Л** – для лифтов
- С** – для станков качалок
- Р** – с роликовым подшипником (для повышенных радиальных нагрузок)

**А (А1, А2, А3)** – для АЭС

### 7. КЛИМАТИЧЕСКОЕ исполнение и КАТЕГОРИЯ размещения

(У1, У2, У3, Т2, УХЛ и т.д.) по ГОСТ 15150 - 69 (см. *Приложение 3*)

### Примеры расшифровки наименования двигателя:

**5АМХ160М2БПУЗ**

двигатель асинхронный трехфазный

- **5А** – серия;
- модификация **МХ**;
- **М** – модернизированный;
- **Х** – с алюминиевой станиной;
- **160** – высота оси вращения, мм;
- **М** – условный установочный размер станины по длине;
- **2** – число полюсов (3 000 об/мин);
- отличительный признак исполнения:  
**Б** – с датчиком температурной защиты;  
**П** – повышенной точности по установочным размерам;
- **УЗ** – климатическое исполнение и категория размещения (см. *Приложение 3*).

**5АН225МА6/24НЛБУХЛ4**

двигатель асинхронный трехфазный

- **5А** – серия;
- **Н** – с самовентиляцией;
- **225** – высота оси вращения, мм;
- **М** – условный установочный размер станины по длине;
- **А** – условная длина пакета статора в данной оболочке;
- число полюсов – **6/24** (1 000/250 об/мин);
- отличительный признак назначения:  
**Н** – малозумный;  
**Л** – для лифтов;  
**Б** – с датчиком температурной защиты;
- **УХЛ4** – климатическое исполнение и категория размещения (см. *Приложение 3*).

**ОСОБЕННОСТИ ЭКСПЛУАТАЦИИ ДВИГАТЕЛЕЙ**

**ПРИЛОЖЕНИЕ 3**

**3.1 Общие требования**

Асинхронные двигатели являются надежным в эксплуатации видом электрических машин. При правильном выборе исполнения (монтажное, климатическое и др.), соответствующих условиях эксплуатации и особенностях применения, а также регулярном техническом обслуживании, двигатели могут эксплуатироваться до 20 лет.



Подробные технические данные, необходимые для правильного выбора и применения двигателя, подробно изложены в Техническом каталоге Изготовителя.

Двигатели предназначены для работы от сети переменного тока с напряжением и частотой, указанными на паспортной табличке двигателя.

Двигатели изготавливаются на стандартные напряжения и частоту 50 или 60 Гц:

- 220, 230, 240, 380, 400, 415, 440, 660 В - при одном напряжении питания;
- 220/380, 230/400, 230/460, 240/415, 380/660, 400/690 В - при двойном;
- При питании двигателя от напряжения частотой 60 Гц, синхронная частота вращения увеличивается на 20 %.



Переключение рабочего напряжения двигателя с двойным напряжением питания, производится путем переустановки перемычек на клеммной панели двигателя, в соответствии со схемой подключения, расположенной на внутренней поверхности крышки коробки выводов.

**Двигатели изготавливаются в монтажных исполнениях:**

На лапах		Фланцевое		Комбинированное	
IM1001 (IMB3)		IM3001 (IMB5)		IM2001 (IMB35)	

Исполнение IMxx8x – вал (двигатель) может располагаться в любом направлении;  
 Исполнение IMxx1x – вал (двигатель) устанавливается - вертикально вниз;  
 Исполнение IMxx3x – вал (двигатель) устанавливается - вертикально вверх;  
 Исполнение IMxxx2 – с двумя концами вала;  
 Исполнение IM5xxx – встраиваемые двигатели.



Запрещается эксплуатировать двигатель с монтажным исполнением для горизонтальной установки (IM1001, 2001, 3001) в вертикальном или наклонном положении. Двигатели с монтажным исполнением IM3011 и IM3031, допускается эксплуатировать только с установкой валом вниз (IM3011) или валом вверх (IM3031) соответственно.



Монтажное и климатическое исполнение, а также необходимость установки датчика температурной защиты (исполнение Б), согласовывается при заказе двигателя.

## ПРИЛОЖЕНИЕ 3

## ОСОБЕННОСТИ ЭКСПЛУАТАЦИИ ДВИГАТЕЛЕЙ

Двигатели допускаются эксплуатировать при содержании пыли в воздухе:

Степень защиты	Концентрация пыли, не более мг/м³	Защита двигателя
IP23	2,0	От проникновения внутрь предметов диаметром более 12 мм, От прикосновения пальцами к токоведущим частям. От брызг воды, попадающих в двигатель под углом до 60° от вертикали
IP44	10,0	От проникновения внутрь предметов диаметром более 1 мм, От прикосновения к токоведущим частям. От брызг воды с любого направления.
IP54, 55	100,0	От проникновения пыли в количестве, не препятствующем работе двигателя. Полная защита от прикосновения к токоведущим частям. От брызг воды с любого направления. (IP55 – защита от струй воды, например из шланга).

Окружающая среда эксплуатации невзрывоопасная, не содержащая токопроводящей пыли, агрессивных газов и паров в концентрациях, влияющих на разрушение металлов и изоляции

Двигатели должны эксплуатироваться при температуре и относительной влажности воздуха, определенной климатическим исполнением и категорией размещения.

**Климатическое исполнение двигателя обозначается буквами, в соответствии с таблицей:**

Обозначение климатического исполнения	Категория размещения	Температура воздуха, °С	Относительная влажность при температуре
У (умеренный климат)	1,2	- 45 ... + 40	100 % при + 25 °С
	3		98 % при + 25 °С
ХЛ (холодный климат)	1,2	- 60 ... + 40	100 % при + 25 °С
УХЛ (умеренно-холодный климат)	1,2	+ 1 ... + 35	80 % при + 25 °С
	4		100 % при + 35 °С
Т (тропический климат)	2	- 10 ... + 50	75 % при + 40 °С 95 % при + 25 °С
ОМ (морской климат)	2-5	- 30 ... + 45	

**Категория размещения двигателя (цифра в обозначении, после климатического исполнения)**

- 1 – на открытом воздухе;
- 2 – под навесом при отсутствии прямого солнечного излучения и осадков;
- 3 – в закрытых помещениях без искусственного регулирования климатических условий;
- 4 – в закрытых помещениях с искусственно регулируемым климатическими условиями;
- 5 – в условиях повышенной влажности.



Двигатели общепромышленного исполнения не предназначены для работы от частотного преобразователя!

Для работы с частотным преобразователем Изготовителем могут быть поставлены двигатели специального исполнения.

### 3.2 Двигатели общепромышленного назначения.

Двигатели допускают воздействие механических факторов внешней среды по группе М3 (ГОСТ 17516.1) и М9 без многократных ударов.

Двигатели могут эксплуатироваться при вибрации внешних источников с ускорением до  $10 \text{ м/с}^2$  и частотой до 55 Гц.

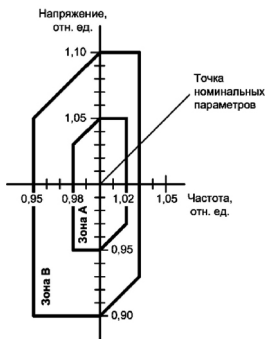


Рис. 8

Допускается эксплуатация двигателей при отклонении напряжения и частоты питающей сети от номинального значения напряжения: на  $\pm 5\%$  или частоты сети на  $\pm 2\%$ ; одновременных отклонениях напряжения и частоты, ограниченных зоной «А» по ГОСТ 28173 (МЭК 60034-1), **Рис. 8**.

При этом параметры двигателей могут отличаться от номинальных, а превышение температуры обмоток может быть более предельного на  $10^\circ\text{C}$ .

#### Предельные значения напряжения и частоты

Двигатели могут эксплуатироваться на высоте над уровнем моря не более 1 000 м.

Допускается эксплуатация двигателя на высоте над уровнем моря более 1 000 м, при этом отдаваемая двигателем мощность должна быть снижена до следующих значений:

Высота над уровнем моря, м	1 000	1 500	2 000	2 500	3 000	3 500	4 000	4 300
Отдаваемая мощность, %	100	98	95	92	88	84	80	74

Двигатели могут длительно работать при температуре окружающей среды, превышающей максимальную рабочую температуру, при этом отдаваемая двигателем мощность должна быть снижена до следующих значений:

Температура окружающей среды, $^\circ\text{C}$	+ 40	+ 45	+ 50	+ 55	+ 60
Отдаваемая мощность, %	100	96	92	87	82

Двигатели могут иметь сервис-фактор равный 1,1 или 1,15, т.е. допускают кратковременную работу с перегрузкой на 10% или 15% соответственно, при номинальных значениях напряжения и частоты, в нормальных условиях эксплуатации.

Значения сервис - фактора двигателей приведены в каталоге Изготовителя.



Двигатели допускают 1,5 - кратную перегрузку по току / по моменту в течение 2 минут.

Двигатели имеющие сервис-фактор, допускают длительную эксплуатацию при номинальных мощности и напряжении и температуре окружающей среды до  $+ 50^\circ\text{C}$ .

Двигатели, имеющие сервис-фактор могут работать при отклонении напряжения питающей сети  $\pm 10\%$ , но при номинальной частоте и нагрузке.

При отклонениях параметров сети внутри зоны «А» (**Рис. 8**) допускается перегрузка двигателя, допустимая величина зависит от величины отклонения.

**ПРИЛОЖЕНИЕ 3****ОСОБЕННОСТИ ЭКСПЛУАТАЦИИ ДВИГАТЕЛЕЙ**

Длительная эксплуатация двигателя, имеющего сервис-фактор, с нагрузкой выше номинальной, даже при параметрах сети, близких к номинальным, сокращает ресурс двигателя примерно в 3 раза, а повышение температуры подшипникового узла до 90-100 °С требует более частой смены смазки.

Не следует понимать наличие сервис-фактора у двигателя как возможность его длительной работы с перегрузкой при значительных отклонениях параметров сети.

В двигателях с двумя рабочими концами вала необходимо обеспечить нагрузку второго конца вала не превышающую 0,5 номинальной нагрузки и соединение с исполнительным механизмом производить только с помощью эластичной муфты. Суммарная нагрузка обоих концов вала, не должна превышать номинальную для данного двигателя, указанную на паспортной табличке.

**Двигатели могут работать в режимах в соответствии с ГОСТ 28173 ( МЭК 34-1):**

**S1 - продолжительный режим работы** - работа двигателя при неизменной нагрузке достаточно длительное время для достижения неизменной температуры всех его частей;

**S2 - кратковременный режим работы** – работа двигателя при неизменной нагрузке в течение времени, недостаточного для достижения всеми частями электродвигателя установившейся температуры, после чего следует остановка на время, достаточное для охлаждения до температуры, на 20°С превышающей температуру окружающей среды;

**S3- периодический повторно-кратковременный режим работы** - последовательность идентичных циклов работы, каждый из которых включает время работы при неизменной нагрузке, за которое двигатель не нагревается до установившейся температуры, и время стоянки, за которое он не охлаждается до температуры окружающей среды;

**S4 - периодический повторно-кратковременный режим с влиянием пусковых процессов** - последовательность идентичных режимов работы, каждый из которых включает время пуска, время работы при неизменной нагрузке, за которое двигатель не нагревается до установившейся температуры, и время стоянки, за которое он не охлаждается до температуры окружающей среды;

**S5 - периодический повторно-кратковременный режим с влиянием пусковых процессов и электрическим торможением** - режим, включающий в себя те же элементы, что и S4, с дополнительным периодом быстрого электрического торможения;

**S6 - перемежающийся режим работы** - последовательность идентичных циклов, каждый из которых включает время работы с постоянной нагрузкой и время работы на холостом ходу, причём длительность этих периодов такова, что температура двигателя не достигает установившегося значения.



Основной режим работы, для которого двигатель предназначен, указывается на паспортной табличке.



При эксплуатации двигателя в режиме работы, отличающемся от основного, следует учитывать рекомендации настоящего *Руководства* и Технического Каталога Изготовителя.

**Показатели надежности:**

- средний ресурс до капитального ремонта – не менее 20 000 ч;
- средняя наработка на отказ – не менее 15 000 ч.
- наработка подшипника (расчетная) – 20 000 ч.

### 3.3 Двигатели с повышенным скольжением

Двигатели предназначены для привода механизмов с высоким коэффициентом инерции, механизмов с неравномерной пульсирующей нагрузкой и механизмов с частыми пусками и реверсами.

**Двигатели с повышенным скольжением допускают эксплуатацию в следующих условиях:**

- основной режим работы - S3 (повторно-кратковременный);
- допускается работа в режиме - S2 с длительностью неизменяющейся нагрузки 30 мин, а также в режимах S1, S4, S5, S6, при соответствующем пересчете мощности;
- параметры двигателя в режимах работы S2, S4, S5, S6, не регламентируются;
- номинальная мощность, указываемая на паспортной табличке, соответствует режиму работы S3 с ПВ=40% (допустимая мощность, отдаваемая двигателем в зависимости от ПВ (продолжительности включения), указана на паспортной табличке);
- допустимое скольжение при максимальном моменте, минус 20% от регламентирующей величины;
- двигатели допускают четыре последовательных пуска из практически холодного состояния или два последовательных пуска при нагревом до рабочего состояния двигателя, при этом время между пусками должно быть (3-5) мин;
- двигатели допускается эксплуатировать при вибрации от внешних источников – до 2g в диапазоне частот 0,5-100 Гц;
- двигатели должны устанавливаться на фундаментах и других опорах при вибрации внешних источников с ускорением до – до 20 м/с<sup>2</sup> и частотой до 55 Гц.



Двигатели с повышенным скольжением конструктивно выполнены на базе соответствующих типоразмеров двигателей общепромышленного исполнения.

Габаритные и установочно – присоединительные размеры двигателей соответствуют двигателям общепромышленного исполнения, соответствующих типоразмеров.

Показатели надежности аналогичны двигателям общепромышленного исполнения.

### 3.4 Многоскоростные двигатели

Многоскоростные двигатели предназначены для привода исполнительных механизмов со ступенчатой регулировкой частоты вращения, путем переключения обмоток.

Двигатели изготавливаются двух, трех и четырехскоростными с соотношением числа пар полюсов 4/2, 6/4, 8/4, 8/6, 12/6, 6/4/2, 8/4/2, 8/6/4, 12/8/6/4. Номинальный режим работы – S1.

Технические данные двигателей указаны на паспортной табличке.

Двухскоростные двигатели с соотношением чисел полюсов 1:2 имеют одну полюснопереключаемую по схеме Даландера ( $\Delta/Y$ ) обмотку статора. Двухскоростные двигатели с соотношением чисел полюсов 3:2 и 4:3 имеют одну полюснопереключаемую по методу амплитудно-фазовой модуляции ( $Y/Y/Y$ ) обмотку статора. Трехскоростные двигатели имеют две независимые обмотки на статоре; одна из которых полюснопереключаемая по схеме Даландера. Четырехскоростные двигатели имеют две полюснопереключаемые по схеме Даландера обмотки. Переключение скоростей производится с помощью пускорегулирующей аппаратуры согласно схем включения приведенным на обратной стороне крышки коробки выводов.



В коммутационной и пускорегулирующей аппаратуре должна быть предусмотрена защита от подачи питающих напряжений одновременно на обмотки разных скоростей.



Многоскоростные двигатели конструктивно выполнены на базе соответствующих типовых размеров двигателей общепромышленного исполнения.

Габаритные и установочно-присоединительные размеры двигателей соответствуют двигателям общепромышленного исполнения, соответствующих типоразмеров.

Показатели надежности аналогичны двигателям общепромышленного исполнения.

### 3.5 Однофазные двигатели

Однофазные конденсаторные двигатели изготавливаются в габарите 80 мм (5AEY80) и габарите 90 мм по нормам CENELEC (5AEY90K)

Двигатели предназначены для работы от однофазной сети переменного тока частотой 50 Гц (60 Гц) напряжением 220 или 230 В и могут быть использованы для привода различных механизмов общего и бытового назначения (деревообрабатывающие станки, насосы, вентиляторы и др.).

Технические данные двигателя указаны на табличке, укрепленной на корпусе двигателя.

Кратность пускового момента двигателя (отношение начального пускового вращающего момента к номинальному) с рабочим конденсатором ( $C_p$ ) не менее 0,4, с пусковым и рабочим конденсатором ( $C_p+C_{sp}$ ) не менее 2,0.

Двигатели изготавливаются в монтажном исполнении IM1081; IM2081 или IM3081.



## ОСОБЕННОСТИ ЭКСПЛУАТАЦИИ ДВИГАТЕЛЕЙ

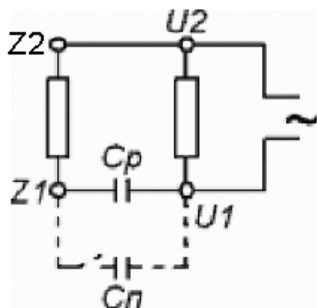
## ПРИЛОЖЕНИЕ 3

Величина емкости рабочего конденсатора ( $C_p$ ) и пускового ( $C_n$ ) указаны в паспортной табличке:

- емкость ( $C_p$ ) для двигателей 5АЕУ80МА2,4 (5АЕУ90S2,4К) – 30 мкф;
- емкость ( $C_p$ ) для двигателей 5АЕУ80МВ2,4 (5АЕУ90L2,4К) – 40 мкф;
- емкость ( $C_n$ ) подбирается в зависимости от необходимого пускового момента.

Двигатели поставляются в комплекте с рабочим конденсатором, типа К-42-19 (К-78-17, К-78-22, К-78-36) на рабочее напряжение 450 В, который устанавливается на корпусе двигателя рядом с коробкой выводов. Крепление конденсатора производится металлическим хомутом к специальному кронштейну, закрепленному на корпусе двигателя установочным винтом, в соответствии с **Рис. 18 Приложения 8**.

В качестве пусковых конденсаторов, могут применяться конденсаторы типа К-42-19 (К-78-17, К-78-22, К-50-19) на напряжение не ниже 320 В. Пусковой конденсатор в комплект поставки не входит.



## Маркировка выводов двигателя:

- U1 – красный; U2 – зеленый;  
Z1 – черный; Z2 – белый.

Рис. 9

Схема подключения однофазного конденсаторного двигателя

Двигатели могут работать в любом направлении вращения, для изменения направления вращения необходимо поменять местами выводы обмотки U1 и U2 на клеммной панели. Двигатели поставляются подключенными по схеме изображенной на **Рис. 9**, что обеспечивает вращение по часовой стрелке, если смотреть со стороны привода.



В коммутирующей и пускорегулирующей аппаратуре, должно быть предусмотрено отключение пускового конденсатора ( $C_n$ ), после разгона двигателя до номинальной частоты вращения (через 1-2 с после пуска) и его разрядка после отключения.



Однофазные конденсаторные двигатели конструктивно выполнены на базе соответствующих типоразмеров двигателей общепромышленного исполнения.

Габаритные и установочно-присоединительные размеры однофазных двигателей соответствуют двигателям общепромышленного исполнения.

Показатели надежности аналогичны двигателям общепромышленного исполнения.

## ПРИЛОЖЕНИЕ 3

## ОСОБЕННОСТИ ЭКСПЛУАТАЦИИ ДВИГАТЕЛЕЙ

### 3.6 Двигатели морского исполнения

Двигатели предназначены для эксплуатации на речных и морских судах морского флота неограниченного района плавания, выпускаются в климатическом исполнении ОМ2 или ОМ5 и пригодны для эксплуатации в условиях климатического исполнения ОМ2, ОМ3, ОМ4, ОМ5 и изготовлены под контролем Российского Морского Регистра Судоходства.

#### Двигатели допускают эксплуатацию в следующих условиях:

- при температуре окружающего воздуха от - 30 °С до + 45 °С;
- при относительной влажности воздуха 75 % при температуре + 40 °С или 95 % при температуре + 25 °С. Нижний предел рабочих температур минус 40 °С;
- длительную работу при температуре +50 °С (при мощности не более 90 % от номинальной);
- при судовой вибрации с частотой от 2 до 100 Гц;
- при ударах с ускорением  $\pm 5g$ , при частоте следования от 40 до 80 ударов в минуту;
- при бортовой качке до 22,5 ° с периодом 7-9 с и килевой качке до 10 ° от вертикали;
- при длительном крене судна до 22,5 ° и дифференте до 10 °, а также одновременном крене и дифференте в указанных пределах;
- при отклонениях параметров сети: по напряжению + 6 % - 10 % длительно и + 20 % - 30 % кратковременно (5 с). При длительном снижении напряжения сети на 10 % мощность двигателя снижается до 80 % от номинальной;
- при одновременном снижении напряжения и частоты до 80 % и до 65 % от номинальных значений, при снижении напряжения и частоты до 80 % от номинальных значений мощность снижается до 70 % от номинальной и при снижении напряжения и частоты до 65 % мощность снижается до 50 %;
- двигатели допускают перегрузку по току из горячего состояния 50 % - не более 2 мин.; (25 % - не более 20 мин)., при этом перегревы не нормируются;
- двигатели допускают работу при перегрузках в кратковременных режимах S2 из холодного состояния. Мощность двигателя в этих режимах не должна превышать значений:

Длительность периода перегрузки, мин	Мощность
10	1,5 от номинальной для S1
30	1,25 от номинальной для S1
60	1,1 от номинальной для S1

при этом технические параметры двигателей не нормируются.



Двигатели морского исполнения конструктивно выполнены на базе соответствующих типоразмеров двигателей общепромышленного исполнения.

Габаритные и установочно-присоединительные размеры двигателей морского исполнения соответствуют двигателям общепромышленного исполнения соответствующих типоразмеров.

#### Показатели надежности:

- средний ресурс до капитального ремонта 32 000 ч для двигателей габарита до 132 и 30 000 ч – для остальных габаритов;
- средняя наработка на отказ не менее – 23 000 ч;
- наработка подшипника (расчетная) – 20 000 ч.

### 3.7 Двигатели для привода лифтов

Двигатели серии 5АН (5АФ) предназначены для использования в редукторных грузовых и пассажирских лифтах массового применения, грузоподъемностью от 320 кг до 5 000 кг, со скоростью перемещения от 0,25 м/с до 1,6 м/с (лифты с регулятором скорости).

Двигатели изготавливаются в габаритах 160, 180, 200 и 225 мм с соотношением частот вращения 3:1 (1000/333 об/мин), 4:1 (1000/250 и 1500/375 об/мин) и 6:1 (1500/250 об/мин).

Двигатели имеют мощность на обмотке большей скорости от 3,0 кВт до 17,5 кВт.

Способы охлаждения двигателей:

- IC01 (с самовентиляцией - 5АН) – симметричная двухсторонняя радиальная самовентиляция;
- IC26 (с независимой вентиляцией - 5АФ) – охлаждение осуществляется с помощью независимого центробежного вентилятора улиточного типа.

Двигатели для привода лифтов изготавливаются с климатическим исполнением УХЛ4, в монтажном исполнении IM1001 (3001), с одним или двумя концами вала (*Приложение 8, Рис.17*).



В двигателях для привода лифтов установлены датчики температурной защиты. Устройство и принцип действия температурной защиты описан в Разделах 4.7, 4.8 *Руководства*.

#### Двигатели допускают эксплуатацию в следующих условиях:

- на высоте над уровнем моря до 2 000 м. Превышению высоты установки двигателя выше 1 000 м на каждые 100 м, должно соответствовать снижение допустимого числа включений в час на 1 %;
- при вибрации от внешних источников с ускорением до 0,1g с частотой до 35 Гц и сейсмических ударах с ускорением до 3g;
- при пусковом моменте на обмотке большей скорости и моменте торможения в режиме генератора (при переключении на низшую скорость) до  $300 \pm 10$  % приведенного момента. Пусковой момент меньшей скорости равен как минимум 2,1 приведенного момента;
- при номинальном режиме работы в цикле S5 (повторно-кратковременном), с пуском и работой двигателя на обмотке  $2p=6$  ( $2p=4$ ), с последующим переключением, генераторным торможением и работой на  $2p=18$  ( $2p=16$ ,  $2p=24$ );
- при наличии пауз между циклами и количестве включений в час до 200, с временем работы на большей скорости в одном цикле до 18 сек и работой на меньшей скорости в одном цикле до 4,5 сек;
- для работы от сети переменного тока частоты 50 Гц напряжением 380 В, при отклонениях напряжения и частоты, оговоренных в п.3.2 *Приложения 3* настоящего *Руководства*;
- допускается работа в течение 10 мин. при напряжении 380 В, 6 мин. при напряжении 400В при запуске из холодного состояния и 2 мин при запуске из нагретого состояния (на обмотке низшей частоты вращения) и при нагружении полным приведенным моментом;
- допускают воздействие механических факторов по группе М3, при этом вместо многократных ударов допускаются однократные с ускорением до 3g и длительностью (2-20)мс;
- Длительно выдерживают вибрационные нагрузки с частотой (1-35) Гц и ускорением 0,1g, вызванные исполнительным механизмом.

Момент инерции механизма приведенный к валу не должен превышать расчетный, рассчитанный по формуле  $F_j \cdot J_{рот}$ , где  $J_{рот}$  - момент инерции ротора двигателя (указан в Техническом Каталоге);  $F_j$  – коэффициент инерции (указан на паспортной табличке двигателя).



Габаритные и установочно-присоединительные размеры двигателей для привода лифтов, приведены в Техническом Каталоге Изготовителя.

**Показатели надежности:**

- средний ресурс до капитального ремонта – 24 000 ч.;
- средняя наработка на отказ не менее – 18 000 ч.;
- наработка подшипника (расчетная) – 20 000 ч.

**3.8 Встраиваемые двигатели**

Встраиваемые двигатели поставляются в следующем комплекте:

- сердечник статора обмотанный, подготовленный под посадку в корпус;
- ротор залитый, без вала, подготовленный под посадку на вал.

Технические параметры встраиваемых двигателей, соответствуют параметрам двигателей общепромышленного исполнения (см. Технический Каталог Изготовителя).

Конструкцией исполнительного механизма в который встраивается двигатель, должен обеспечиваться отвод тепла выделяемого двигателем (рассчитывается исходя из КПД и номинальной мощности двигателя).

На оболочке, в которую встраивается двигатель, должен иметься зажим заземления.

Конструкция исполнительного механизма должна обеспечивать надежную фиксацию сердечника статора в оболочке и фиксацию ротора на валу, обеспечивающую передачу необходимого вращающего момента. Ротор должен располагаться в статоре симметрично в осевом направлении, с точностью установки  $\pm 2$  мм; в радиальном направлении неравномерность воздушного зазора не должна превышать 20 %.

Воздушный зазор между статором и ротором обеспечивается проточкой ротора в сборе с запрессованным валом, до размера указанного в таблице (См. Технический Каталог изготовителя).



Габаритные размеры статора и ротора двигателей встраиваемого исполнения и размеры для обработки в процессе сборки механизма, приведены в Техническом Каталоге Изготовителя (уточняются при заказе двигателя).

**МАКСИМАЛЬНО ДОПУСТИМАЯ ОСЕВАЯ И РАДИАЛЬНАЯ НАГРУЗКА  
НА РАБОЧИЙ КОНЕЦ ВАЛА ДВИГАТЕЛЯ**

**ПРИЛОЖЕНИЕ 4**

Тип двигателя	Положение вала	Число полюсов двигателя и точка приложения «X» радиальной нагрузки $F_R$ (Н)																	
		2p = 2			2p = 4			2p = 6			2p = 8			2p = 10			2p = 12		
		0	0,5	1	0	0,5	1	0	0,5	1	0	0,5	1	0	0,5	1	0	0,5	1
5A80, 5A90K	Г	590	490	420	750	620	530	860	720	610	950	800	680	—	—	—	—	—	—
	В	620	510	440	790	650	560	910	760	650	1000	830	720	—	—	—	—	—	—
5AM112, 5AMX112	Г	1560	1260	1050	1970	1590	1330	2260	1820	1530	2490	2020	1620	—	—	—	—	—	—
	В	1320	1110	2080	1690	1420	2370	1930	1620	2620	2120	1680	—	—	—	—	—	—	—
AIPM132, 5AMX132 6A132	Г	2420	1950	1630	3050	2460	2060	3470	2810	2360	3860	3120	2620	—	—	—	—	—	—
	В	2530	2050	1720	3200	2590	2180	3670	2980	2510	4060	3300	2770	—	—	—	—	—	—
AIC160M	Г	2430	1860	1510	3070	2370	1920	3520	2720	2210	3910	3020	2450	—	—	—	—	—	—
	В	2570	1980	1610	3240	2510	2050	3720	2890	2350	4120	3190	2600	—	—	—	—	—	—
5A160, 5AMX160, 6A160	Г	2800	2280	1920	3540	2890	2430	4000	3280	2770	4430	3640	2930	—	—	—	—	—	—
	В	3010	2460	2080	3800	3120	2640	4360	3590	3050	4810	3970	3120	—	—	—	—	—	—
6A180	Г	2810	2280	1920	3530	2880	2420	4000	3280	2770	4430	3640	2930	—	—	—	—	—	—
	В	3010	2460	2080	3800	3120	2640	4360	3590	3050	4810	3970	3120	—	—	—	—	—	—
AIP180, 5AMX180, AIC200	Г	3560	2890	2420	4460	3620	3040	5150	4180	3510	5720	4650	3200	—	—	—	—	—	—
	В	3800	3090	2610	4790	3900	3290	5500	4480	3690	6070	4950	3770	—	—	—	—	—	—
5A200, 5A225K	Г	4110	3420	2920	5180	4120	3410	5940	4730	3920	6590	5260	3730	—	—	—	—	—	—
	В	4490	3750	3220	5670	4540	3790	6490	5200	4150	7140	5720	4600	—	—	—	—	—	—
5A225, 5A250K	Г	4520	3820	3300	5690	4610	3330	6540	5310	4450	7220	5860	4920	—	—	—	—	—	—
	В	4980	4220	3670	6280	5120	4320	7200	5870	4960	7930	6470	5470	—	—	—	—	—	—
5A250, 5A280K	Г	4770	3940	3350	7300	6060	5150	8520	7080	6030	9350	7720	6440	—	—	—	—	—	—
	В	5520	4600	3940	8290	6920	5940	9500	7940	6810	10410	8630	7380	—	—	—	—	—	—
5AM280, 6A315S, M	Г	4870	4110	3530	6640	5500	4240	7780	6380	5380	8650	7090	5990	9380	7700	6510	—	—	—
	В	5940	5050	4390	8140	6810	4970	9240	7640	6510	10170	8410	7170	10980	9090	7750	—	—	—
5AM315, 6A315L	Г	4450	3830	3350	7480	6270	5380	8730	7210	6100	9680	7990	6780	10460	8650	6660	11270	9330	7930
	В	5940	5170	4580	9270	7870	6840	10430	8700	7450	11480	9570	7580	12390	10340	8870	13180	11000	9430

**Примечание:**

1. Положение вала двигателя: Г – горизонтальное; В – вертикальное.
2. Точка приложения радиальной нагрузки  $X = 0$  – у заплечика вала;  $X = 0,5$  – середина вала;  $X = 1$  – конец вала.
3. Максимально допустимые осевые нагрузки даны для следующих двух вариантов нагружения:
  - А) радиальная нагрузка отсутствует  $F_R = 0$ ;
  - Б) максимально допустимая радиальная нагрузка  $F_R = \max$ , приложена в середине вала  $X=0$ .



Указанные нагрузки соответствуют применению шариковых подшипников, указанных в **Приложении 6**.

В случае применения роликовых подшипников нагрузки можно увеличить в 2 раза (для двигателей, имеющих  $2p \leq 6$ ) и в 1,6 раза (для двигателей, имеющих  $2p \geq 8$ ).

Более подробные сведения в Техническом Каталоге Изготовителя.


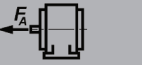




Потребитель несет полную ответственность за соблюдение допустимых осевых и радиальных нагрузок на вал двигателя.

Превышение максимально допустимых допустимых осевых и радиальных нагрузок на вал двигателя, приводит к сокращению срока службы подшипников.

## ПРИЛОЖЕНИЕ 4

## МАКСИМАЛЬНО ДОПУСТИМАЯ ОСЕВАЯ И РАДИАЛЬНАЯ НАГРУЗКА НА РАБОЧИЙ КОНЕЦ ВАЛА ДВИГАТЕЛЯ

Тип двигателя	Число пар полюсов	Положение вала и допустимое направление действия осевой нагрузки							
		горизонтальное				вертикальное			
									
		$F_R=0$	$F_R=\max$	$F_R=0$	$F_R=\max$	$F_R=0$	$F_R=\max$	$F_R=0$	$F_R=\max$
5A80, 5A90K	2	330	230	330	30	345	240	345	30
	4	500	360	500	80	520	375	520	80
	6	630	460	630	130	655	480	655	130
	8	725	540	725	170	750	560	750	170
5AM112 5AMX112	2	980	770	980	300	1020	800	1020	300
	4	1340	1060	1340	420	1400	1100	1400	420
	6	1630	1280	1630	500	1690	1330	1690	500
	8	1860	1470	1860	600	1940	1530	1940	600
AИРМ132 6A132 5AMX132	2	1500	1200	1500	470	1540	1230	1540	470
	4	2000	1550	2000	700	2180	1600	2180	700
	6	2550	1980	2550	840	2640	2050	2640	840
	8	2930	2290	2930	970	3050	2360	3050	970
AИС160M	2	1500	1150	1500	470	1540	1190	1540	470
	4	2080	1620	2080	690	2180	1660	2180	690
	6	2540	1930	2540	830	2650	2000	2650	830
	8	2920	2230	2920	960	3050	2300	3050	960
5AMX160 5A160, 6A160	2	1530	1170	1530	1170	-	-	1620	1230
	4	2170	1700	2170	1700	-	-	2320	1800
	6	2640	2010	2640	2010	-	-	2870	2190
	8	3080	2380	3080	2380	-	-	3300	2520
6A180	2	1550	1190	1550	1190	-	-	1650	1260
	4	2160	1690	2160	1690	-	-	2310	1790
	6	2640	2010	2640	2010	-	-	2870	2190
	8	3080	2380	3080	2380	-	-	3300	2520
5AMX180 AИР180, AИС200	2	1980	1450	1980	1450	-	-	2110	1530
	4	2850	2130	2850	2130	-	-	3020	2260
	6	3540	2650	3540	2650	-	-	3760	2770
	8	4120	3090	4120	3090	-	-	4330	3230
5A200, 5A225K	2	830	390	830	390	-	-	1020	490
	4	1400	660	1400	660	-	-	1650	820
	6	1810	930	1810	930	-	-	2120	1140
	8	2200	1200	2200	1200	-	-	2500	1380
5A225, 5A250K	2	810	320	810	320	-	-	1050	460
	4	1440	630	1440	630	-	-	1750	820
	6	1880	920	1880	920	-	-	2260	1150
	8	2270	1160	2270	1160	-	-	2590	1320
5A250, 5A280K	2	1850	1400	1850	1400	-	-	-	-
	4	3200	2400	3200	2400	-	-	-	-
	6	4050	3030	4050	3030	-	-	-	-
	8	4530	3400	4530	3400	-	-	-	-
5AM280, 6A315S, M	2	2200	1750	2200	1750	-	-	-	-
	4	2700	2050	2700	2050	-	-	-	-
	6	3350	2500	3350	2500	-	-	-	-
	8	4000	2950	4000	2950	-	-	-	-
	10	4400	3200	4400	3200	-	-	-	-
5AM315, 6A315L	2	2900	2500	2900	2500	-	-	-	-
	4	4450	3700	4450	3700	-	-	-	-
	6	5100	4100	5100	4100	-	-	-	-
	8	5550	4350	5550	4350	-	-	-	-
	10	5150	3650	5150	3650	-	-	-	-
12	6000	4350	6000	4350	-	-	-	-	

**ДОПУСТИМЫЙ ДЛИТЕЛЬНЫЙ ТОК ДЛЯ ПРОВОДОВ И КАБЕЛЕЙ  
С РЕЗИНОВОЙ ИЗОЛЯЦИЕЙ В СВИНЦОВОЙ, ПОЛИВИНИЛХЛОРИДНОЙ  
ИЛИ РЕЗИНОВОЙ ОБОЛОЧКЕ (БРОНИРОВАННЫХ ИЛИ НЕБРОНИРОВАННЫХ)**

**ПРИЛОЖЕНИЕ 5**

Сечение, мм <sup>2</sup>	Ток для 1 жилы кабеля с медными жилами, А					Ток для 1 жилы кабеля с алюминиевыми жилами, А						
	1-жильных		2-жильных		3-жильных		1-жильных		2-жильных		3-жильных	
	в воздухе	в воздухе	в трубе	в воздухе	в трубе	в воздухе	в воздухе	в трубе	в воздухе	в воздухе	в трубе	
1,5	23	19	33	19	27	-	-	-	-	-	-	
2,5	30	27	44	25	38	23	21	34	19	29		
4	41	38	55	35	49	31	29	42	27	38		
6	50	50	70	42	60	38	38	55	32	46		
10	80	70	105	55	90	60	55	80	42	70		
16	100	90	135	75	115	75	70	105	60	90		
25	140	115	175	95	150	105	90	135	75	115		
35	170	140	210	120	180	130	105	160	90	140		
50	215	175	265	145	225	165	135	205	110	175		
70	270	215	320	180	275	210	165	245	140	210		
95	325	260	385	220	330	250	200	295	170	255		
120	385	300	445	260	385	295	230	340	200	295		
150	440	350	505	305	435	340	270	390	235	335		
185	510	405	570	350	500	390	310	440	270	385		
240	605	-	-	-	-	465	-	-	-	-		

**Примечания:**

1. Токи относятся к проводам и кабелям как с нулевой жилой, так и без нее.
2. Допустимые длительные токи для четырехжильных кабелей с пластмассовой изоляцией на напряжение до 1 кВ могут выбираться по таблице как для трехжильных кабелей, но с коэффициентом 0,92.
3. При применении кабелей необходимо руководствоваться ТУ производителя.

## ПРИЛОЖЕНИЕ 6

## ПРИМЕНЯЕМЫЕ ПОДШИПНИКИ КАЧЕНИЯ

Типоразмер двигателя	Обозначение типа подшипника по ГОСТ 3189 (по DIN-ISO)	
	со стороны привода	со стороны вентилятора
5A80	76-180205Ш2У (6205.2RS.P63QE6) или 76-80205Ш2У (6205.ZZ.P63QE6)	
5A90K	75-180205Ш3У (6205.2RS.P53Q5) или 75-80205Ш3У (6205.ZZ.P53Q5)	
5AMX112, 5AM112	76-180307Ш2У (6307.2RS.P63QE6) или 76-80307Ш2У (6307.ZZ.P63QE6)	
5AMX132, АИРМ132	76-180309Ш2У (6309.2RS.P63QE6) или 76-80309Ш2У (6309.ZZ.P63QE6)	
6AM132S, 6A132S, 6AM (6A)132MA6, M8	75-180209Ш3У(6209.2RS.P53Q5) или 7580209Ш3У(6209.ZZ.P53Q5)	75-180307Ш3У (6307.2RS.P53Q5) или 75-80307Ш3У (6307.ZZ.P53Q5)
6AM132M4, MВ6, АИС160, 6A132M4, MВ6, 6AM160M,	75-180309Ш3У (6309.2RS.P53Q5) или 75-80309Ш3У (6309.ZZ.P53Q5)	
5AMX160, 5A160	76-180310Ш2У (6310.2RS.P63QE6) или 76-80310Ш2У (6310.ZZ.P63QE6)	
5АН160..НЛБ	75-180309С9Ш3У (6309.2RS.P53Q5/С9)	
6AM160L, 6A160, 6AM180, 6A180	75-180310Ш3У (6310.2RS.P53Q5) или 75-80310Ш3У (6310.ZZ.P53Q5)	
5AMX180, АИР180, 4AMН180	76-180312Ш2У (6312.2RS.P63QE6) или 76-80312Ш2У (6312.ZZ.P63QE6)	
5АН180..НЛБ	75-180312С9Ш3У (6312.2RS.P53Q5/С9)	
АИС180, 6AM200, АИС200	75-180312Ш3У (6312.2RS.P53Q5) или 75-80312Ш3У (6312.ZZ.P53Q5)	
5АН200..НЛБ, 5АФ200..НЛБ	5-80313С9Ш3У (6313.ZZ.P5Q5)	5-80213С9Ш3У (6213.ZZ.P5Q5)
5A200, 5A200K, 5АН200, 5A225K	6-313Ш2У (6313.P6Q6)	6-213Ш2У (6213.P6Q6)
5АН225..НЛБ, 5АФ225..НЛБ	75-80213С9Ш3У (6213.ZZ.P53Q5/С9)	
5A225, 5A250K	6-314Ш2У (6314.P6Q6)	6-214Ш2У (6214.P6.Q6)
5AM250 2р=2, 5A280K 2р=2	76-315Ш2У (6315.P63.Q6)	
5AM250 2р>2	6-317Ш2У (6317.P6Q6)	
5AMН250, 5AMН280 2р=2	75-316Ш3У (6316.P53.Q5)	
5AM280 2р=2, 5AM315 2р=2 6A315 2р=2	6-319Ш2У (6319.P6Q6)	
5AMН315 2р=2	6-317Ш2У (6317.P6Q6) или 5-2317К1Ш2У (N317) *	6-317Ш2У (6317.P6Q6)
5A280K 2р>2	6-317Ш2У (6317.P6Q6) или 6-2317Ш2 *	6-317Ш2У (6317.P6Q6)
5AM280 2р>2 5AMН280 2р>2	6-319Ш2У (6319.P6Q6) или 6-2319КМ *	6-319Ш2У (6319.P6Q6)
5AM315 2р>2, 5AMН315 2р>2	5-317Ш3У (6317.P5Q5) или 6-2317Ш2 *	5-317Ш3У (6317.P5Q5)
6A315S. M 2р>2	5-319Ш3У (6319.P5Q5) или 6-2319КМ *	5-319Ш3У (6319.P5Q5)
6A315L 2р>2		

**Примечание:** \* - роликовый подшипник, для тяжелых условий работы.



Маркировка подшипников может отличаться от приведенной в **Приложении**, в соответствии с правилами маркировки Производителя подшипников.

Изготовитель вправе применять подшипники других наименований (Производителей), не ухудшающие технические характеристики двигателей.

Поставку двигателей с подшипниками отличными от указанных в таблице (SKF, роликовые и др.), необходимо согласовывать при заказе.



## ПРИМЕНЯЕМЫЕ СМЕННЫЕ УПЛОТНЕНИЯ ПО ВАЛУ

## ПРИЛОЖЕНИЕ 7

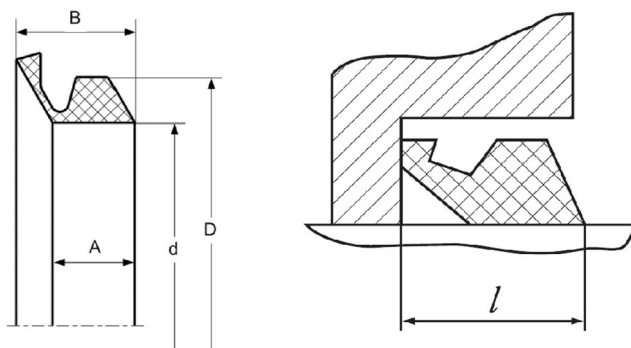


Рис. 10

Типоразмер двигателя	Размеры оригинального V-образного уплотнения, мм				Установочный размер $l$ , мм	Обозначение аналога фирмы SKF
	d	D	A	B		
6A132SA2, 6A132SB2 6A132S4, 6A132S6 6A132MA6, 6A132S8 6A132M8	45 / 35	55 / 45	9 / 8	13 / 11	11 / 9	CR400451 / CR400351
6A132M4, 6A132MB6, АИС160	45	55	9	13	11	CR400451
5A160, 6A160, 6A180	50	60				CR400501
АИС180, АИС200	60	70				CR400601
5A200, 5A200K, 5A225K	65	75				CR400651
5A225, 5A250K	70	80	11	15,5	13,5	CR400701
5AM250 2p=2 5A280K 2p=2	75	85				CR400751
5AM280 2p=2 5AM315 2p=2 6A315 2p=2	80	90				CR400801
5AM250 2p>2 5A280K 2p>2 5AM280 2p>2 6A315S,M 2p>2	85	95				CR400851

**Примечание:** 1. Через дробь обозначены уплотнения, применяемые на переднем и на заднем концах вала двигателя.

2. Применяются в двигателях со степенью защиты IP55, климатического исполнения У2, УПУЗ.



Применение уплотнений по валу уточняется у Изготовителя.

**ПРИЛОЖЕНИЕ 8**

**КОНСТРУКЦИЯ ДВИГАТЕЛЕЙ, ОСНОВНЫЕ УЗЛЫ И ДЕТАЛИ**



Двигатели делятся на две основные группы: закрытые обдуваемые (IP44,54,55) и защищенные (IP23).

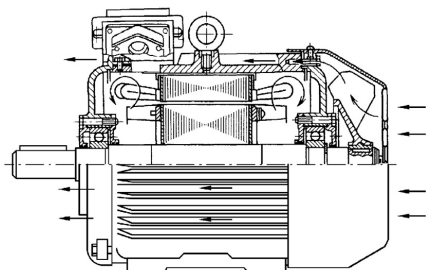
Двигатели имеют станину с наружными продольными охлаждающими ребрами.

Станины двигателей изготавливаются из чугуна. Станины двигателей, имеющих в наименовании букву «Х» (см. *Приложение 2*) изготавливаются из алюминия.

Щиты двигателей закрытого обдуваемого исполнения (IP44,54,55) 5АМХ выполнены с наружными охлаждающими ребрами, щиты двигателей 4А, 5АМ (6АМ и др.) с гладкой наружной поверхностью.

Коробки выводов двигателей всех исполнений изготавливаются из алюминия.

Двигатели закрытого исполнения (IP44,54,55) охлаждаются путем обдува внешним центробежным вентилятором, установленным на валу двигателя и закрытым защитным кожухом (*Рис. 11*).



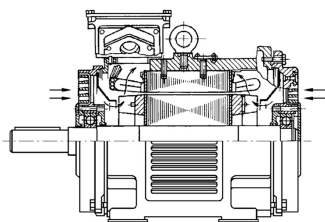
**Рис. 11**

*Двигатель закрытого исполнения (серии АИР, АИРМ, АИС, АИРС, 5А, 5АМ, 6А, 6АМ)*

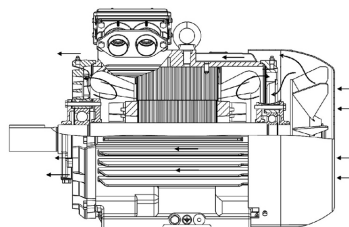
Двигатели защищенного исполнения имеют степень защиты IP23 и выполняются либо с симметричной радиальной (*Рис. 12а*), либо с комбинированной системой вентиляции (*Рис. 12б*).

Двигатели с симметричной радиальной вентиляцией (*Рис. 12а*) имеют подшипниковые щиты для входа воздуха внутрь двигателя и станину с отверстиями для его выхода. На внутренней поверхности станины предусмотрены выступы, образующие каналы для прохода воздуха в аксиальном направлении. Воздух прогоняется через двигатель при помощи вентиляционных лопаток ротора. Для распределения потока воздуха внутри двигателя предусмотрены специальные дефлекторы на подшипниковых щитах.

Охлаждение двигателей с комбинированной системой вентиляции (*Рис. 12б*) осуществляется центробежным вентилятором, установленным на валу двигателя, а также вентиляционными лопатками ротора, всасывающими воздух через отверстия в подшипниковых щитах. Охлаждающий воздух обдувает ребра на поверхности станины и лобовые части обмотки внутри двигателя.



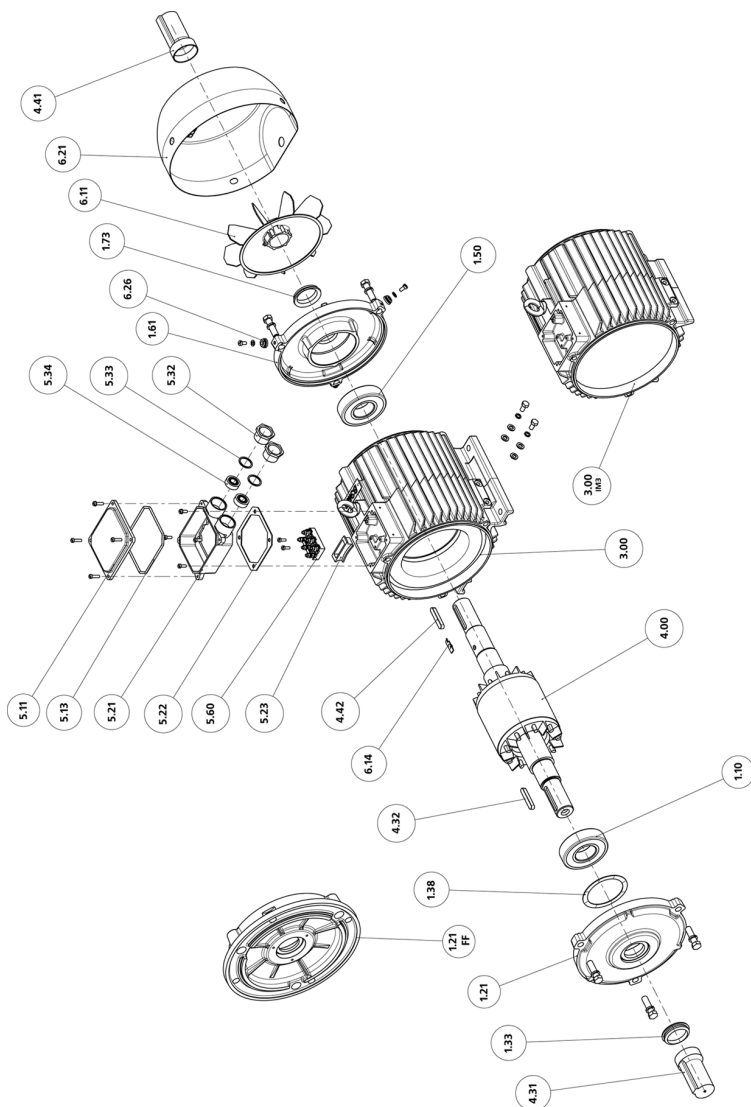
**а) симметричной радиальной вентиляцией**



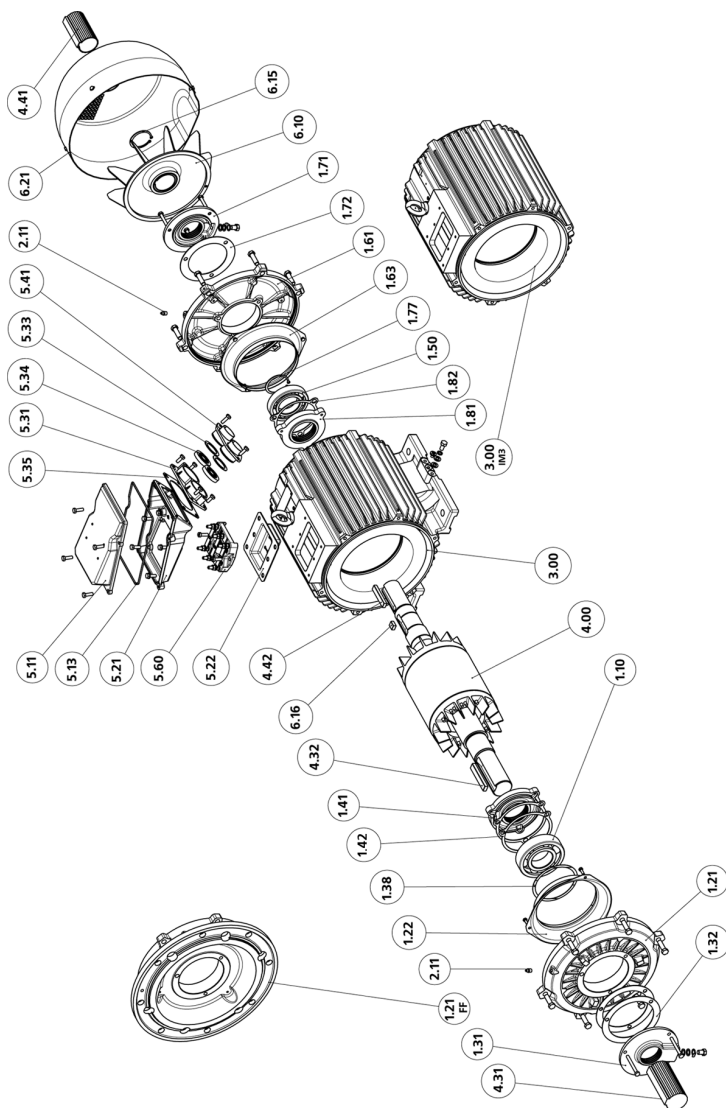
**б) с комбинированной системой вентиляции**

**Рис. 12**

*Двигатели защищенного исполнения (серии 4АМН, 5АН, 5АМН, 5АНМ)*

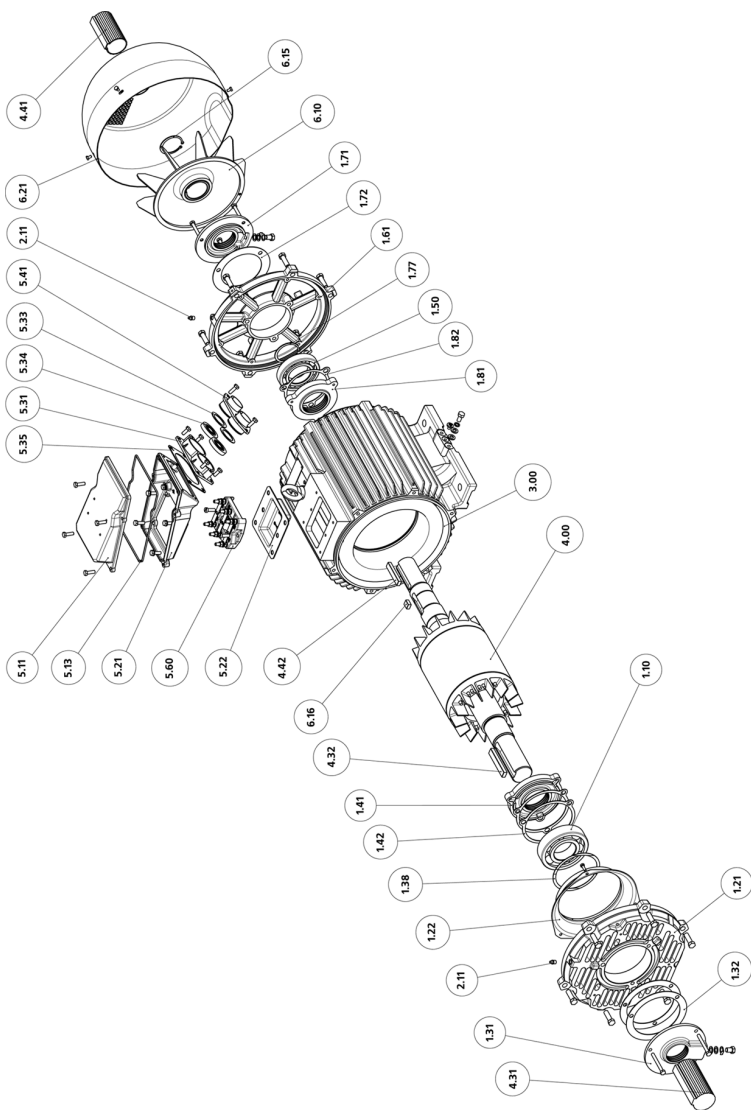


**Рис. 13**  
Двигатели с высотой оси вращения 80-132 мм IP55



**Рис. 14**

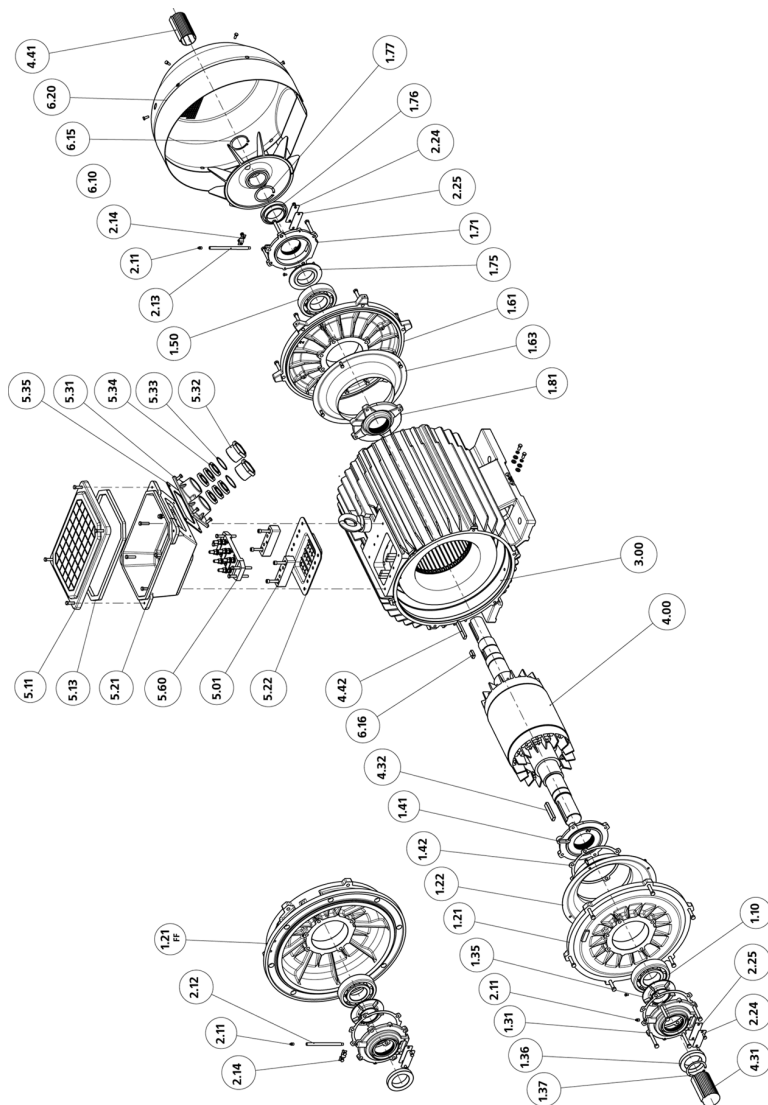
*Двигатели с высотой оси вращения 160-280 мм IP54*



**Рис. 15**  
Двигатели с высотой оси вращения 200 мм IP23

## ПРИЛОЖЕНИЕ 8

## КОНСТРУКЦИЯ ДВИГАТЕЛЕЙ, ОСНОВНЫЕ УЗЛЫ И ДЕТАЛИ



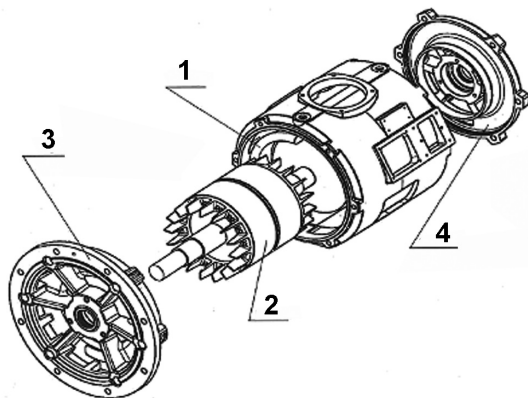
**Рис. 16**

Двигатели с высотой оси вращения 315 мм IP54 (55)

## КОНСТРУКЦИЯ ДВИГАТЕЛЕЙ, ОСНОВНЫЕ УЗЛЫ И ДЕТАЛИ

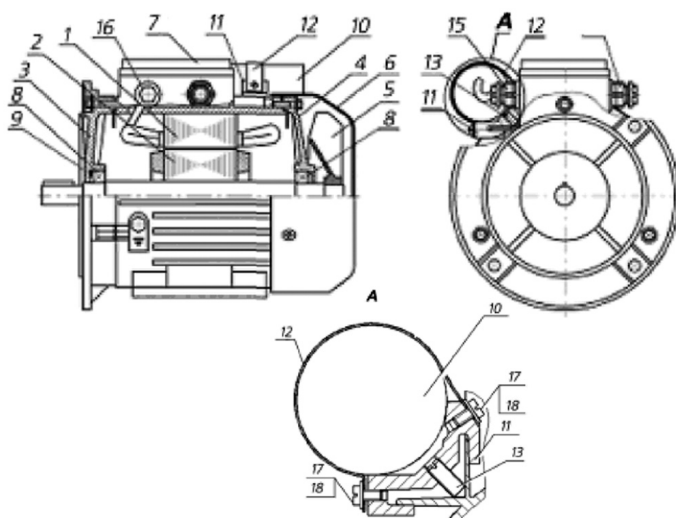
## ПРИЛОЖЕНИЕ 8

- 1.10 – Подшипник передний  
1.21 – Подшипниковый щит  
1.21 FF – Подшипниковый щит фланцевый  
1.22 – Воронка (дефлектор)  
1.31 – Крышка подшипника передняя наружная  
1.32 – Прокладка передняя наружная  
1.33 – Уплотнение (манжета)  
1.35 – Маслоотражающее кольцо  
1.36 – Кольцо уплотнительное  
1.37 – Кольцо упорное пружинное  
1.38 – Пружина гофрированная невинтовая  
1.41 – Крышка подшипника передняя внутренняя  
1.42 – Прокладка передняя внутренняя  
1.50 – Подшипник задний (В)  
1.61 – Подшипниковый щит  
1.63 – Воронка (дефлектор)  
1.71 – Крышка подшипника задняя наружная  
1.72 – Прокладка задняя наружная  
1.73 – Уплотнение (манжета)  
1.75 – Маслоотражающее кольцо  
1.76 – Кольцо уплотнительное  
1.77 – Кольцо упорное пружинное  
1.81 – Крышка подшипника задняя внутренняя  
1.82 – Прокладка задняя внутренняя  
2.11 – Масленка  
2.12 – Трубка маслопровода  
2.13 – Трубка маслопровода  
2.14 – Кронштейн крепления трубки  
2.24 – Пластина сливной камеры  
2.25 – Прокладка сливной камеры  
3.00 – Статор  
3.00 IM3 – Статор (монтажное исполнение IM3)  
4.00 – Ротор  
4.31 – Колпачок защитный на рабочий конец вала  
4.32 – Шпонка на рабочий конец вала  
4.41 – Колпачок защитный на второй конец вала  
4.42 – Шпонка на второй конец вала  
5.01 – Планка (подставка)  
5.11 – Крышка вводного устройства  
5.13 – Прокладка под крышку  
5.21 – Корпус вводного устройства  
5.22 – Прокладка под корпус  
5.23 – Прокладка в окно станины  
5.31 – Фланец  
5.32 – Гайка нажимная резьбовая  
5.33 – Шайба нестандартная под уплотнение  
5.34 – Уплотнение  
5.35 – Прокладка под фланец  
5.41 – Фланец не резьбовой прижимной  
5.60 – Панель  
6.10 – Вентилятор металлический сборный  
6.11 – Вентилятор пластмассовый  
6.14 – Пластина для закрепления вентилятора  
6.15 – Кольцо упорное пружинное  
6.16 – Шпонка под вентилятор  
6.20 – Кожух сборный  
6.21 – Кожух  
6.26 – Втулка амортизационная



**Рис. 17**

Двигатель для привода лифтов



**Рис. 18**

Однофазные двигатели 5АЕУ80, 5АЕУ90К

- 1 - статор; 2 - ротор; 3 - передний подшипниковый щит; 4 - задний подшипниковый щит;  
 5 - вентилятор; 6 - кожух; 7 - крышка; 8 - шарикоподшипник; 9 - пружина невинтовая;  
 10 - конденсатор; 11 - кронштейн; 12 - хомут; 13 - винт установочный;  
 14 - штуцер для ввода питающего кабеля; 15 - штуцер для подсоединения конденсатора;  
 16 - пробка; 17 - винт М4; 18 - шайба.



**ЖУРНАЛ ЭКСПЛУАТАЦИИ ЭЛЕКТРОДВИГАТЕЛЯ**

**ПРИЛОЖЕНИЕ 9**

**Данные двигателя и исполнительного механизма**

Наименование		Заводской №	
Напряжение питания		Дата выпуска	
Монтажное исполнение	IM	Дата окончания гарантии	
Где установлен (наименование агрегата)			
Кто производил монтаж и дата ввода в эксплуатацию			

**Учет технического обслуживания**

Дата	Вид обслуживания (ремонта)	Проведенные работы и выявленные неисправности	Наработка, месяцев (час)	Подпись

**Рекомендуемые сокращения вида обслуживания:**

- ТО ..... плановое техническое обслуживание;
- ТР ..... неплановое техническое обслуживание (текущий ремонт);
- ГО ..... гарантийное обслуживание в Сервисном Центре;
- ПР ..... негарантийное обслуживание в Сервисном Центре.

ЛИНИЯ ОТРЕЗА



## Концерн «РУСЭЛПРОМ» объединяет:

- **ОАО «Владимирский электромоторный завод» г. Владимир**  
Ведущий российский производитель асинхронных двигателей с диапазоном мощностей от 0,18 до 315 кВт, частотно-регулируемого электропривода.
- **ОАО «Научно-исследовательский проектно-конструкторский и технологический институт электромашиностроения» (НИПТИЭМ) г. Владимир**  
Производит электродвигатели специального исполнения с высотой вращения от 45 до 355 мм.
- **ООО «ПО «Ленинградский электромашиностроительный завод» г. Санкт-Петербург**  
Производит синхронные и асинхронные электрические машины мощностью от 100 до 12 000 кВт общепромышленного и специального исполнения, синхронные дизельные генераторы, гидрогенераторы для малых ГЭС, турбогенераторы мощностью от 1 000 до 220 000 кВт.
- **ОАО «Сафоновский электромашиностроительный завод» г. Сафонов, Смоленская область**  
Проектирует и производит синхронные и асинхронные электродвигатели мощностью от 30 до 2000кВт, синхронные генераторы мощностью от 125 до 1000 кВт, современные системы возбуждения,
- **ООО «РУСЭЛПРОМ-ИНЖИНИРИНГ» г. Екатеринбург**  
Проектирует, производит, осуществляет шефмонтаж и сдачу в эксплуатацию гидрогенераторы в широком диапазоне мощностей и частот вращения, от гидрогенераторов для малых ГЭС до крупных уникальных мощностью 600 МВт.
- **ЗАО «НПП «РУСЭЛПРОМ-ЭЛЕКТРОМАШ» г. Санкт-Петербург**  
Проектирует и производит статические и бесщеточные системы возбуждения для синхронных двигателей. Комплекует системами вновь вводимые синхронные машины, производит замену физически и морально устаревших систем возбуждения.

Поставку, монтаж, гарантийное и послегарантийное обслуживание и ремонт всей номенклатуры электрических машин осуществляет ООО «Торговый Дом «РУСЭЛПРОМ».

**РУСЭЛПРОМ**  
РОССИЙСКИЙ ЭЛЕКТРОТЕХНИЧЕСКИЙ КОНЦЕРН

### ФИЛИАЛ Г.ВЛАДИМИР

600009, Россия, г. Владимир

ул. Электrozаводская, 5

Тел./факс: +7 (4922) 33-21-20

E-mail: smis@vemp.ru www.vemp.ru